

SOLARTRAINER

junior



Experimente mit Solarzellen

Anleitungen

Vervielfältigung nur
für Unterrichtszwecke in
Verbindung mit
dem Solartrainer
junior

Ausgabe 07.2014

IKS Photovoltaik GmbH
An der Kurhessenhalle 16 b
D-34134 Kassel / Germany
Tel. 0561 / 9538050
Fax 0561 / 9538051
www.iks-photovoltaik.de
info@iks-photovoltaik.de



Lehrsysteme
Messtechnik
Sonderentwicklungen

Mit Unterstützung des



Autoren

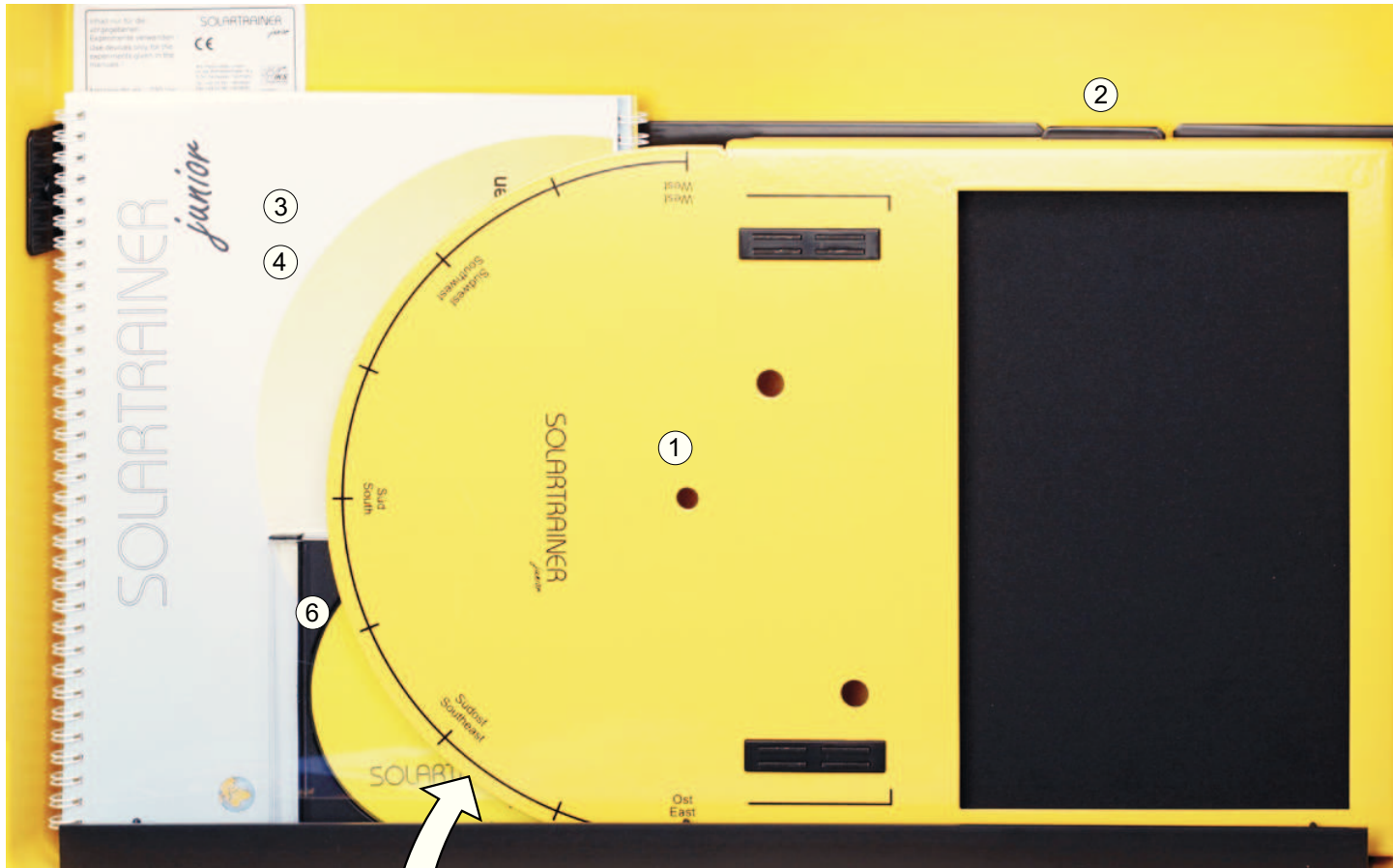
Dipl.-Ing. Holger Kunsch
Michael Schröder

Gefördert mit Mitteln des
Bundesministeriums für
Bildung, Wissenschaft,
Forschung und Technologie
Unter dem Förderkennzeichen
032984C

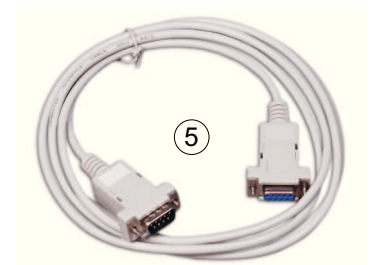
Inhalt und Anordnung im Koffer	1
Vorstellung der einzelnen Komponenten	2
Aufbau des Systems	8
Bestimmungsgemäße Verwendung / Sicherheitshinweise	9
 Experimente mit Solarzellen	
Experiment 1 Messung der Bestrahlungsstärke verschiedener Lichtquellen.....	10
Experiment 2 Die Solarzelle als Energiewandler.....	11
Experiment 3 Die Solarzelle als Energiewandler / als Diode	12
Experiment 4 Die Leerlaufspannung einer Solarzelle / Abschattung	13
Experiment 5 Der Kurzschlussstrom einer Solarzelle / Abschattung	14
Experiment 6 Die Leerlaufspannung und der Kurzschlussstrom bei unterschiedlicher Bestrahlungsstärke	15
Experiment 7 Der Kurzschlussstrom einer Solarzelle bei unterschiedlichem Einstrahlungswinkel des Lichtes	16
Experiment 8 Reihenschaltung von Solarzellen / Abschattung	17

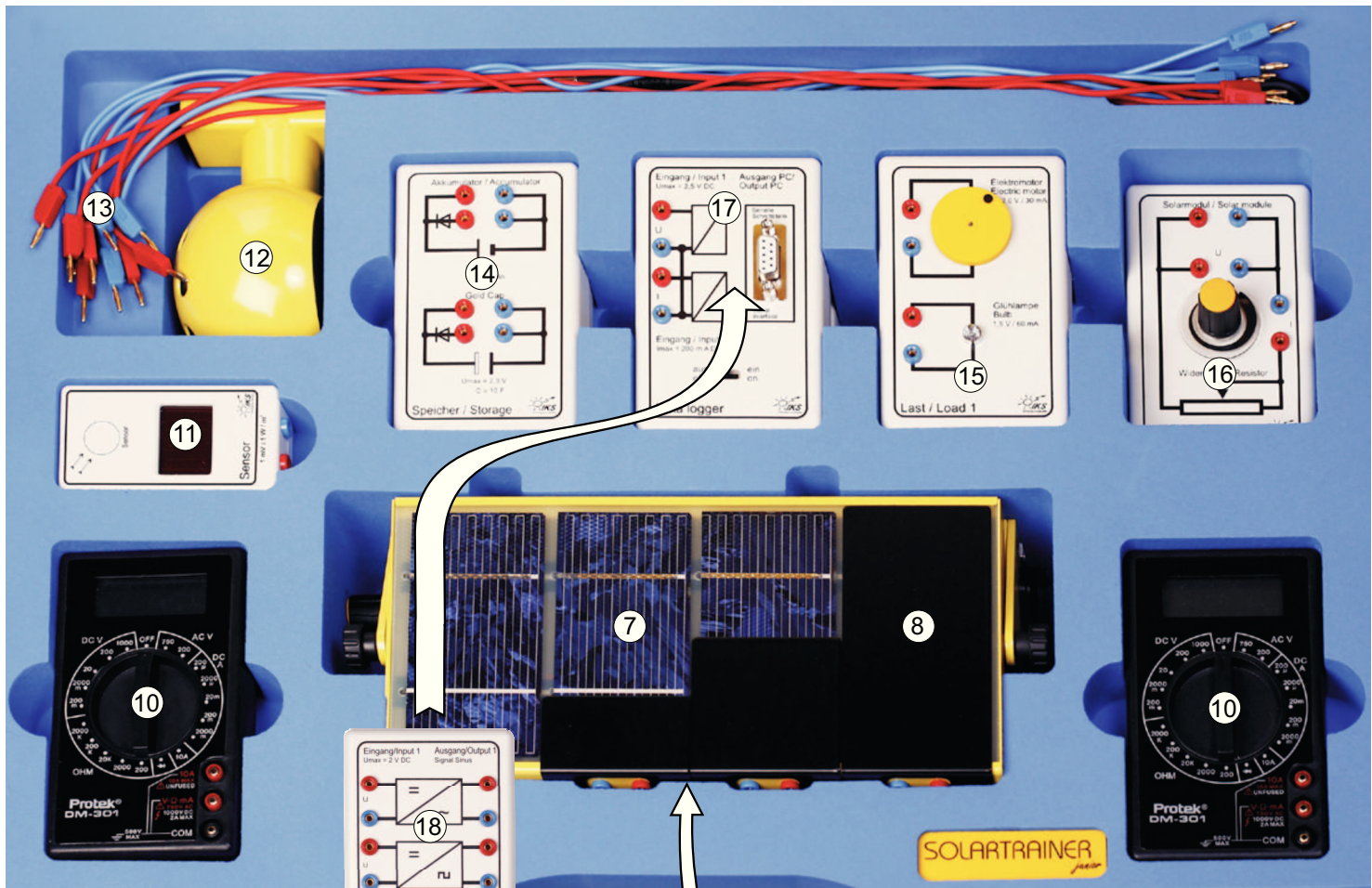
Experiment 9	Reihenschaltung von Solarzellen / Abschattung mit Bypassdiode	18
Experiment 10	Parallelschaltung von Solarzellen / Abschattung	19
Experiment 11	Spannungs - Strom - Kennlinie einer Solarzelle	20
Experiment 12	Wirkungsgradermittlung / MPP	21
Experiment 13	Nachbildung eines Tagesganges	22
Experiment 14	Laden eines GoldCap-Kondensators / Akkumulators mit einer Solarzelle	23
Experiment 15	Entladen eines GoldCap-Kondensators / Akkumulators	24
Experiment 16	Aufbau eines Inselnetzes	25
Experiment 17	PC Messwertaufnahme : Spannungs - Strom - Kennlinie einer Solarzelle	26
Experiment 18	PC-Messwertaufnahme: Reihenschaltung von Solarzellen/Abschattung mit Bypassdiode.....	27
Experiment 19	PC Messwertaufnahme : Umwandlung von Gleichstrom in Wechselstrom	28
Experiment 20	PC Messwertaufnahme : Laden / Entladen eines GoldCap-Kondensators / Akkumulators	29
Schaltsymbole und Begriffe	30

Inhalt und Anordnung im Koffer

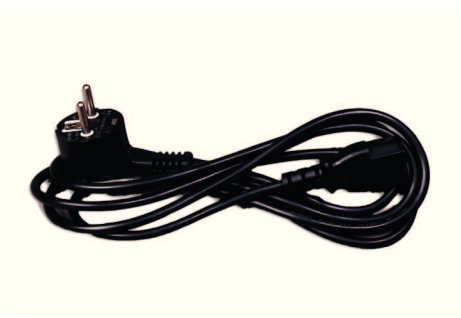


- ① Grundplatte
- ② Aufhängung für Grundplatte
- ③ Anleitungen
- ④ Lösungen
- ⑤ Schnittstellenkabel (Option)
- ⑥ Programm CD (Option)

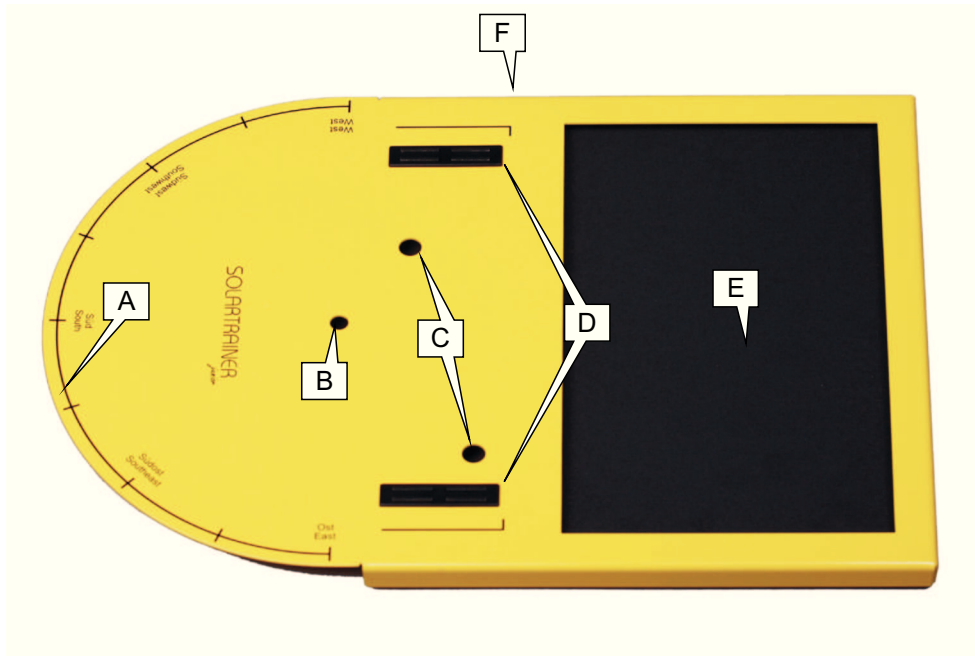




- ⑦ Solarzelleneinheit
- ⑧ 3 Abschattungsbleche
- ⑨ Netzkabel (unter Solarzelleneinheit)
- ⑩ 2 Multimeter
- ⑪ Sensor
- ⑫ Bestrahlungseinheit
- ⑬ 12 Messkabel, 6x rot, 6x blau
- ⑭ Speicher
- ⑮ Last 1
- ⑯ Last 2
- ⑰ Data logger (Option)
- ⑱ Inverter (Option unter Data logger)
- ⑲ Schaumstoffpolster zum Abdecken der Komponenten (im Kofferdeckel, ohne Bild)



Vorstellung der einzelnen Komponenten



Grundplatte ①

Dient zur Aufnahme der Solarzelleneinheit ⑦, der Bestrahlungseinheit ⑫ und Ablage der Experimentiermodule und Messgeräte.

- A Skala "Himmelsrichtung"
- B Drehpunkt für Bestrahlungseinheit ⑫
- C Positionierungsbohrungen für Solarzelleneinheit ⑦
- D Haltemagnete zur Befestigung der Solarzelleneinheit ⑦
- E Ablage für Experimentiermodule und Messgeräte
- F Schlitz zur Aufhängung im Kofferdeckel

Aufhängung für Grundplatte ②

Zum Halten der Grundplatte ① im Kofferdeckel. Die Aufhängung ist im Kofferdeckel befestigt.

Anleitungen ③

Beschreibung der Experimente.

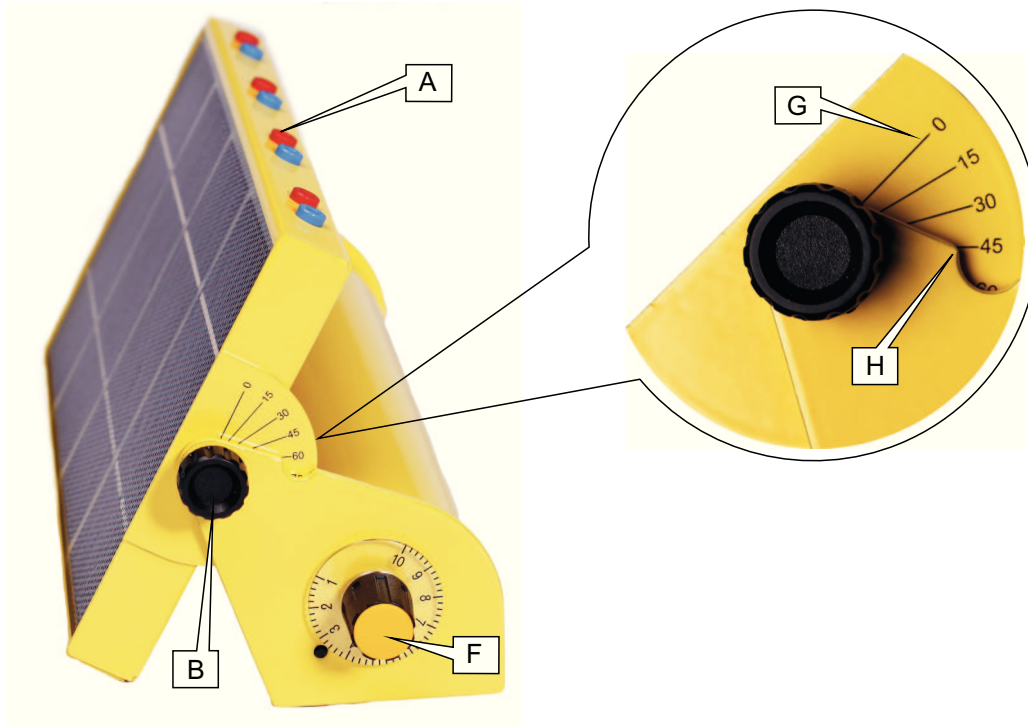
Lösungen ④

Hintergrundinformationen und Lösungen.

Schnittstellenkabel (Option) ⑤

Zur Verbindung des Data logger ⑰ mit einem PC.

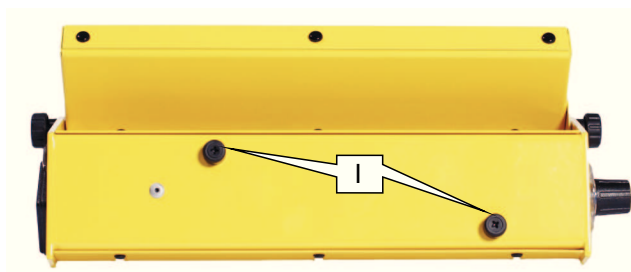
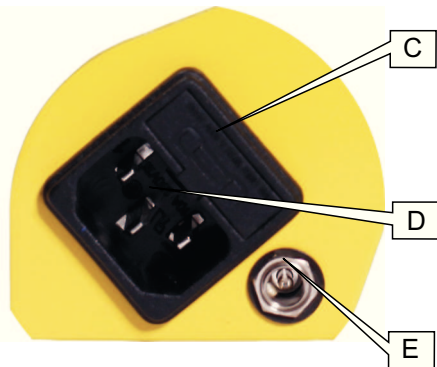




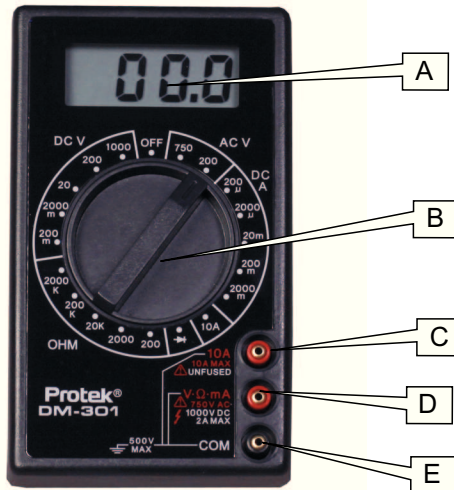
Solarzelleneinheit ⑦

Die Solarzelleneinheit besteht aus dem Standgehäuse mit integriertem Transformator und dem in der Neigung verstellbaren Solarzellogehäuse mit den Anschlussbuchsen.

- A** Anschlussbuchsen der Solarzellen.
Vier kristalline Solarzellen 5 x 10 cm,
Leerlaufspannung ca. 0,5 V,
Kurzschlussstrom ca. 1,5 A (1.000 W/m²)
- B** Rändelschrauben zur Feststellung des
Solarmodulgehäuses
- C** Feinsicherungseinsatz 5 x 20 mm, max. 1 A
- D** Netzanschluss 230 V ~ / 50 Hz
- E** Niederspannungsanschluss 12 V für die
Bestrahlungseinheit ⑫
- F** Netzschalter
(Stellung "aus" Linksdrehung Anschlag) und
Helligkeitsregelung (Skala 0 - 10)
- G** Gradskala für die Solarmodulneigung
- H** Gegenmarkierung der Gradscheibe
- I** Stifte zur Positionierung auf der Grundplatte ①



Vorstellung der einzelnen Komponenten



Abschattungsbleche ⑧


Dienen zur Abschattung von der viertel, der halben und der ganzen Fläche einzelner Solarzellen. Die Abschattungsbleche werden auf das Solarmodulgehäuse aufgesteckt, die Anschlussbuchsen liegen in der Aussparung.

Netzkabel ⑨

Anschluss an den Gehäusenetzstecker **D** der Solarzelleneinheit ⑦.

Multimeter ⑩

- | | | |
|----------|---|--|
| A | Anzeigefeld (3 ½ -stellig, 7 Segmente, Ziffernhöhe 13 mm) | |
| B | Funktions- und Messbereichswahlschalter
In der Stellung: OFF ist das Gerät ausgeschaltet. Bei Nichtgebrauch in diese Position schalten (Batterieschonung).
Vor dem Umschalten der Messbereiche Messkabel herausziehen!
Gewünschten Messbereich wählen: | |
| AC V | Wechselspannung | Anschlussbuchsen D und E
max. 500 V
Genauigkeit 1,2% +10 Digit |
| DC A | Gleichstrom | Anschlussbuchsen D und E
max. 2000 mA
Sicherung 2 A / 250 V |

		Genauigkeit 1,0% +2 Digit im Bereich 200uA bis 20 mA, Genauigkeit 1,2% +2 Digit im Bereich 200 mA Genauigkeit 1,5% +2 Digit im Bereich 2000 mA
10 A	Gleichstrom	Anschlussbuchsen C und E max. 10A Anschluss ungesichert Genauigkeit 1,5 % +2 Digit
	Diodentest	-
Ω	Widerstandsmessung	Anschlussbuchsen D und E nur spannungslos messen Genauigkeit 0,7% +2 Digit im Bereich 200 bis 200 k Ω , Genauigkeit 1,0% +2 Digit im Bereich 2000 k Ω
DC V	Gleichspannungsmessung	Anschlussbuchsen D und E max. 500 V Genauigkeit 0,7% +2 Digit in allen Bereichen
C	2 mm Anschlussbuchse +	10 A Gleichstrom
D	2 mm Anschlussbuchse +	V / Ω / mA
E	2 mm Anschlussbuchse -	für alle Messbereiche
	Batteriewechsel	Messkabelanschlüsse trennen, Gerät ausschalten (Pos. "OFF"), rückseitigen Deckel abschrauben. Nur auslaufsichere Batterie Typ: 9 V Blockbatterie verwenden. Auf Polarität achten!
	Sicherungswechsel	Rückseitigen Deckel abschrauben, nur Typ 2 A / 250 V verwenden.

Vorstellung der einzelnen Komponenten



Sensor ⑪

Dient zur Messung der Bestrahlungsstärke in Verbindung mit einem Multimeter im Messbereich 2.000 mV.

Die Einheit der Bestrahlungsstärke ist W/m^2 , wobei $1 W/m^2 \hat{=} 1mV \pm 5\%$ angezeigt wird.

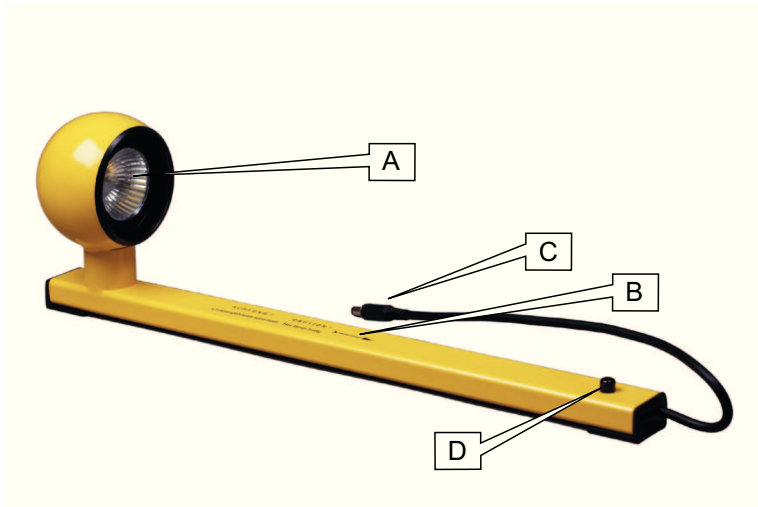
Da die Energieversorgung des Gerätes durch eine Solarzelle erfolgt, beginnt der Messbereich bei ca. $15 W/m^2$. Wird von höherer zu niedrigerer Bestrahlungsstärke gemessen, können u.U. auch niedrigere Werte gemessen werden (Aufladung des internen Speicherkondensators).

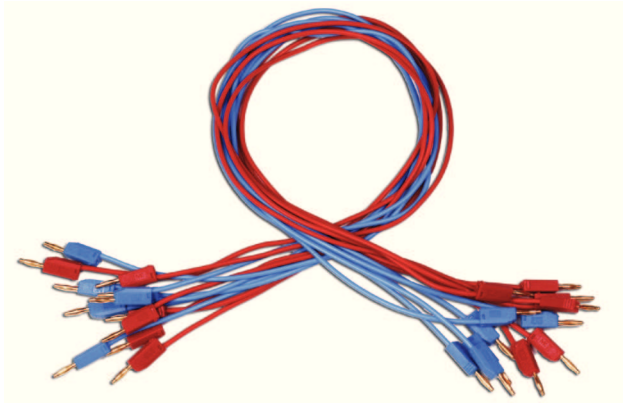
Zur Messung muss das Gerät mit dem Sensorfeld zur Lichtquelle ausgerichtet werden, so dass die Strahlen senkrecht auf das runde Sensorfeld fallen. Die Solarzelle und das Sensorfeld dürfen während der Messung nicht abgeschattet werden.

Bestrahlungseinheit ⑫

Dient zur Bestrahlung der Solarzelleneinheit ⑦ mit künstlichem Licht.

- A Halogenlampe 12 V / 50 W.
Für Ersatz nur Fabrikat Osram, Typ 46870 VWL verwenden.
- B Gegenmarkierung zur Skala A "Himmelsrichtung" der Grundplatte ①
- C Anschlussstecker für Halogenlampe A, Anschluss in Buchse E der Solarzelleneinheit ⑦
- D Lagerzapfen, einstecken in Bohrung B der Grundplatte ①

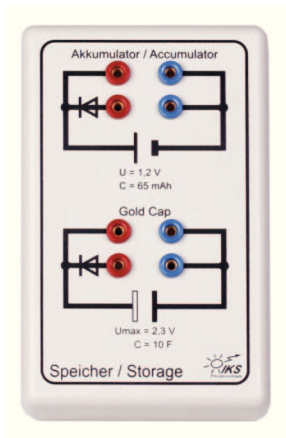




Messkabel ⑬

Hochflexible Verbindungsleitungen mit 2 mm Steckern und Abgriffbuchsen. Kontaktflächen vergoldet, Bemessungsstrom max. 10 A.

Maximal zulässige Betriebsspannung 25 V Wechselstrom, 60 V Gleichstrom!



Speicher ⑭

Nickel-Metall-Hydrid-Akkumulator:

Spannung: 1,2 V Gleichstrom

Kapazität: 65 mAh

Ladestrom: max. 6,5 mA / 10 h

Ladeschlussspannung: ca. 1,4 V

Oberer Anschluss: direkte Verbindung

Unterer Anschluss: über Sperrdiode, Spannungsabfall ca. 0,7 V

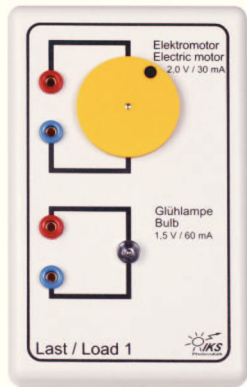
GoldCap:

Kondensator mit hoher Speicherfähigkeit

Kapazität: ca. 10 F

Ladespannung: max. 2,3 V Gleichstrom

Vorstellung der einzelnen Komponenten



Last 1 ⑮

Elektromotor:

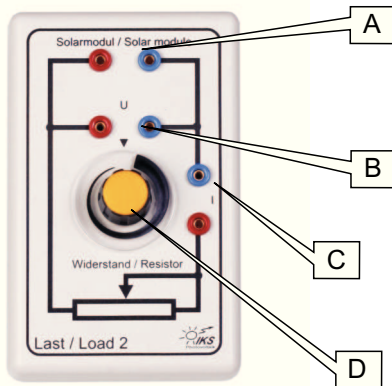
Betriebsspannung: max. 3,5 V Gleichstrom

Leerlaufstrom: ca. 15 mA bei 1,5 V

Glühlampe:

Betriebsspannung: max. 1,5 V Gleichstrom

Stromaufnahme: ca. 60 mA bei 1,5 V



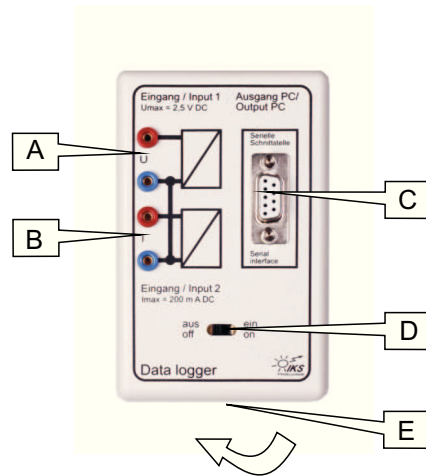
Last 2 ⑯

Zur Belastung der Solarzellen mit dem Lastwiderstand und Messung der Spannung und des Stromes.

Kennwerte Lastwiderstand:

Widerstand: 100 Ω
Belastbarkeit: max. 2 W
Feineinstellung: (10-Gang)

- A Anschluss Solarzelle(n)
- B Anschluss Multimeter zur Spannungsmessung
- C Anschluss Multimeter zur Strommessung
- D Drehknopf, Rechtsdrehung erhöht den Widerstand



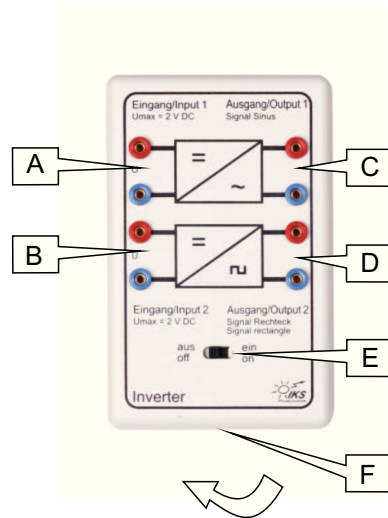
Data logger ⑰

Zur Aufnahme von Spannungs- und Stromwerten mittels PC.

Die analogen Werte werden in digitale Signale umgewandelt und über die RS 232-Schnittstelle an den PC übertragen.

- A** Eingang 1, Spannung bis max. 2,5 V
- B** Eingang 2, Strom bis max. 200 mA
Aufgrund von Toleranzen kann der Kurzschlussstrom teilweise über dem Messbereich von 200 mA des PC-Moduls liegen.
Reduzieren Sie in diesem Fall den maximalen Strom durch dimmen der Halogenlampe am Helligkeitsregler.
- C** Buchse zum Anschluss des Schnittstellenkabels ⑤ weiter zum PC (COM)
- D** Ein- / Ausschalter, **bei Nichtbetrieb Gerät abschalten** (Batterieschonung)
- E** Batteriefach, Batterie 9 V Block (an der Rückseite)
Bei Fehlfunktion des Gerätes erneuern

Software - Faktor für Stromkanal:	200
Software - Faktor für Spannungskanal:	2,5



Inverter ⑱

Dient zur Umwandlung von Gleichspannung in Wechselspannung und zur Darstellung der Wechselrichterfunktion. Nur in Verbindung mit dem Data logger ⑰ verwenden.

- A** Eingang 1, Spannung bis max. 2 V
- B** Eingang 2, Spannung bis max. 2 V
- C** Ausgang 1, Spannungssignal sinusform
- D** Ausgang 2, Spannungssignal rechteckform
- E** Ein- / Ausschalter, **bei Nichtbetrieb Gerät abschalten** (Batterieschonung)
- F** Batteriefach, Batterie 9 V Block (an der Rückseite)
Bei Fehlfunktion des Gerätes erneuern

Vorstellung der einzelnen Komponenten

Software zu Data logger

Einführung:

Das Programm **IKS Solartrainer** ermöglicht Ihnen auf einfache und komfortable Art und Weise Messdaten mit dem Data logger und einem PC im Zusammenhang mit dem Experimentiersystem aufzunehmen und zu bearbeiten.

Installation:

Die Installationshinweise für den USB Adapter entnehmen Sie bitte der CD: **USB Installation**
CD in Laufwerk einlegen, WINDOWS Explorer öffnen und Datei "Ikssolar.exe" aufrufen. (Mindestvoraussetzung: PC mit Betriebssystem Windows 98)
Anschluss siehe unter "Messen" / "Schnittstelle wählen"

Menüs:

Datei:

Enthält Menüpunkte zum Laden und Speichern von Dateien, Drucken von Diagrammen sowie zur Druckereinrichtung und zum Beenden des Programms. Nach Anklicken mit der Maus sind folgende Menüpunkte zu sehen:

Öffnen:	Öffnet, ein von Ihnen zuvor gespeichertes Diagrammfenster.
Schließen:	Schließt das aktuelle Diagrammfenster.
Speichern unter:	Speichert ein Diagrammfenster unter einem von Ihnen zu vergebenden Namen.
Speichern CSV-Format:	Speichert die Messdaten im CSV Format. (Comma Separated Values)
Druckvorschau:	Druckvorschau für aktuelles Diagramm.
Drucken:	Druckt das aktuelle Diagrammfenster.
Druckereinrichtung:	Drucker und Formatauswahl.
MRU Liste:	Liste der zuletzt benutzten Dateien.
Beenden:	IKS Solartrainer beenden.

Messen:

Dient zum Starten bzw. Stoppen der Messungen und zum Konfigurieren der seriellen Schnittstelle für den Data logger.

x/y-Kennlinie: x/y-Kennlinie aufnehmen.

Nach Anwählen des Untermenüs "x/y-Kennlinie" erscheint ein Dialogfeld, um die Parameter voreinzustellen.

1. Abschnitt: Bezeichnung

Dort haben Sie die Möglichkeit, einen Namen (bzw. einen Titel) für das Diagramm einzutragen. Dieser Name wird beim Speichern automatisch übernommen.

2. Abschnitt: Vertikale Achse (Stromkanal)

Dort können folgende Werte eingestellt werden :

Min.-Wert:	Bestimmt, bei welchem Wert die Skalierung beginnt.
Max.-Wert:	Bestimmt, bei welchem Wert die Skalierung endet.
Teilung:	Bestimmt, wie fein die Skalierung der Achse unterteilt wird.
Einheit:	Ist in Abhängigkeit Ihrer Messung einzustellen, z.B.: V
Faktor:	Ist abhängig von dem Messbereich (Hardware) des Data logger und der von Ihnen eingegebenen Einheit. Siehe Data Logger.
Offset:	Damit wird die Anzeige des Nullpunktes gegenüber dem physikalischen Nullpunkt verschoben, und zwar um den von Ihnen eingegebenen Wert.

3. Abschnitt: Horizontale Achse (Spannungskanal)

Dort können folgende Werte eingestellt werden :

Min.-Wert:	Bestimmt, bei welchem Wert die Skalierung beginnt.
Max.-Wert:	Bestimmt, bei welchem Wert die Skalierung endet.
Teilung:	Bestimmt, wie fein die Achse unterteilt wird.
Einheit:	Ist in Abhängigkeit Ihrer Messung einzustellen, z.B.: mA
Faktor:	Ist abhängig von dem Messbereich (Hardware) des Data logger und der von Ihnen eingegebenen Einheit. Siehe Data logger
Offset:	Damit wird die Anzeige des Nullpunktes gegenüber dem physikalischen Nullpunkt verschoben, und zwar um den von Ihnen eingegebenen Wert.

Durch Drücken des Buttons OK wird die Aufnahme einer x/y-Kennlinie gestartet. Es erscheint auf dem Bildschirm ein leeres Diagrammfenster. In diesem Diagrammfenster befindet sich ein graues Feld mit zwei Digitalanzeigen für Strom und Spannung. Nach Einstellung der vorgegebenen (oder eigener Werte) werden mit Drücken des Buttons OK diese Werte in das Diagramm übernommen. Maximal sind 100 Messwertepaare möglich. Sie können jedoch jederzeit, mit dem Button: Abbruch, die Messung beenden und danach speichern.

y/t-Kennlinie: y/t-Kennlinie aufnehmen.

Nach Anwählen des Untermenüs y/t-Kennlinie erscheint ein Dialogfeld, um die Parameter voreinzustellen.

1. Abschnitt: Bezeichnung

Dort können Sie einen Namen (bzw. einen Titel) für das Diagramm vergeben.

Vorstellung der einzelnen Komponenten

2. Abschnitt: Vertikale Achse 1 (Spannungskanal)

Dort können folgende Werte eingestellt werden :

Min.-Wert:	Bestimmt, bei welchem Wert die Skalierung beginnt.
Max.-Wert:	Bestimmt, bei welchem Wert die Skalierung endet.
Teilung:	Bestimmt, wie fein die Skalierung der Achse unterteilt wird.
Einheit:	Ist in Abhängigkeit Ihrer Messung einzustellen, z.B.: V.
Aktiv:	Hiermit können Sie auswählen, ob dieser Messkanal auf dem Diagramm angezeigt werden soll.
Faktor:	Ist abhängig von dem Messbereich (Hardware) des Data logger und der von Ihnen eingegebenen Einheit. Siehe: Data logger.
Offset:	Damit wird die Anzeige des Nullpunktes gegenüber dem physikalischen Nullpunkt verschoben, und zwar um den von Ihnen eingegebenen Wert.

3. Abschnitt: Vertikale Achse 2 (Stromkanal)

Dort können folgende Werte eingestellt werden :

Min.-Wert:	Bestimmt, bei welchem Wert die Skalierung beginnt.
Max.-Wert:	Bestimmt, bei welchem Wert die Skalierung endet.
Teilung:	Bestimmt, wie fein die Achse unterteilt wird.
Einheit:	Ist in Abhängigkeit Ihrer Messung einzustellen, z.B.: mA.
Aktiv:	Hiermit können Sie einstellen, ob dieser Messkanal auf dem Diagramm angezeigt wird
Faktor:	Ist abhängig von dem Messbereich (Hardware) des Data logger, und der von Ihnen eingegebenen Einheit. Siehe: Data logger.
Offset:	Damit wird die Anzeige des Nullpunktes gegenüber dem physikalischen Nullpunkt verschoben, und zwar um den von Ihnen eingegebenen Wert.

4. Abschnitt: Horizontale Achse (Zeitachse)

Dort können folgende Werte eingestellt werden :

Abtastintervall (sec) :	Bestimmt, wie oft eine Messung während der von Ihnen eingestellten Gesamtmesszeit erfolgt. Wenn Sie die Messwertaufnahme auf dem Bildschirm mitverfolgen wollen, muss das Abtastintervall systembedingt größer 0.1 sec eingestellt werden. Andernfalls erscheint bis zum Ablauf der Gesamtmesszeit auf dem Bildschirm die Meldung: Messung läuft. Erst nach Ablauf der Gesamtmesszeit wird das Diagramm auf dem Bildschirm angezeigt.
Gesamt-messzeit (sec):	Bestimmt die Zeitdauer der Messung. Nach Ablauf dieser Zeit wird die Messung automatisch gestoppt. Im Zweifel eine etwas längere Zeitdauer eingeben. Sie können nachträglich jederzeit über das Menü: Fenster / x-Achse ändern die Skalierung an das Diagramm anpassen.

Durch Drücken des Buttons: OK wird die Aufnahme einer y/t-Kennlinie gestartet. Falls Sie vor Ablauf der im 4. Abschnitt Horizontale Achse (Zeitachse) eingestellten Gesamtmesszeit die Messung beenden wollen, müssen Sie dies unter dem Menü: Messen / Messung abrechnen tun.

Digitalmeßgerät: Zeigt die Messwerte (Spannung / Strom) digital auf dem Bildschirm an.
Messung abrechnen: Momentan laufende y/t-Messung abrechnen.
Schnittstelle wählen: Dient zur Auswahl der RS 232 - Schnittstelle für die serielle Kommunikation Ihres PC 's mit dem Data Logger. Sie können zwischen COM 1.....COM 4 auswählen, je nachdem, welche Schnittstelle Sie an Ihrem PC für den Data logger verwenden.

Fenster

Enthält Menüpunkte zum automatischen Anordnen von Fenstern.

Überlappend: Ordnet die Fenster überlappend an.
Untereinander: Ordnet die Fenster untereinander an.
Nebeneinander: Ordnet die Fenster nebeneinander an.
Symbole anordnen: Ordnet die Fenster als Symbole nebeneinander an.
Alle schließen: Schließt alle geöffneten Fenster.
x-Achse ändern: Ändert die Skalierung der x-Achse.

Hilfe

Enthält Menüpunkte zum Aufrufen der Hilfe und der Info-Dialogbox.

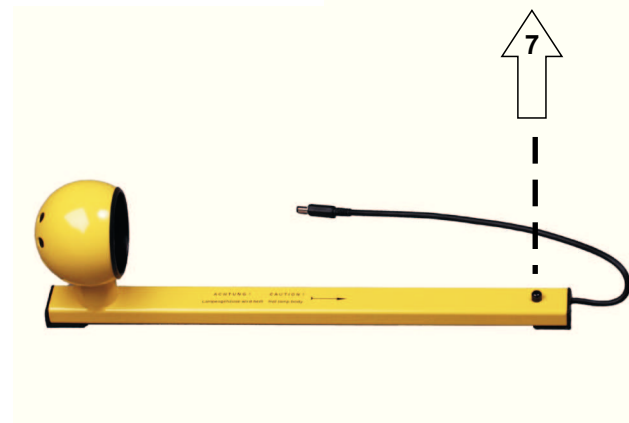
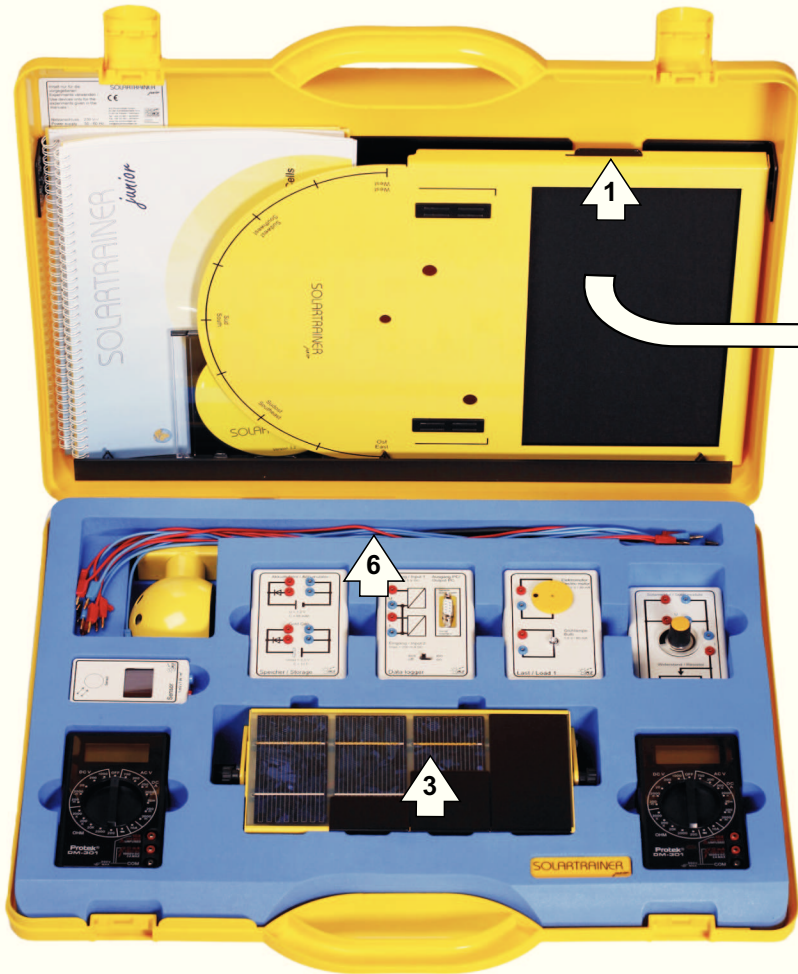
Inhalt: Öffnet ein Hilfefenster und zeigt das Inhaltsverzeichnis der Hilfe an.
Hilfe benutzen: Zeigt Informationen zum Benutzen der Hilfe an.
Info über IKS-Solartrainer: Zeigt die Copyright und Info-Dialogbox an.

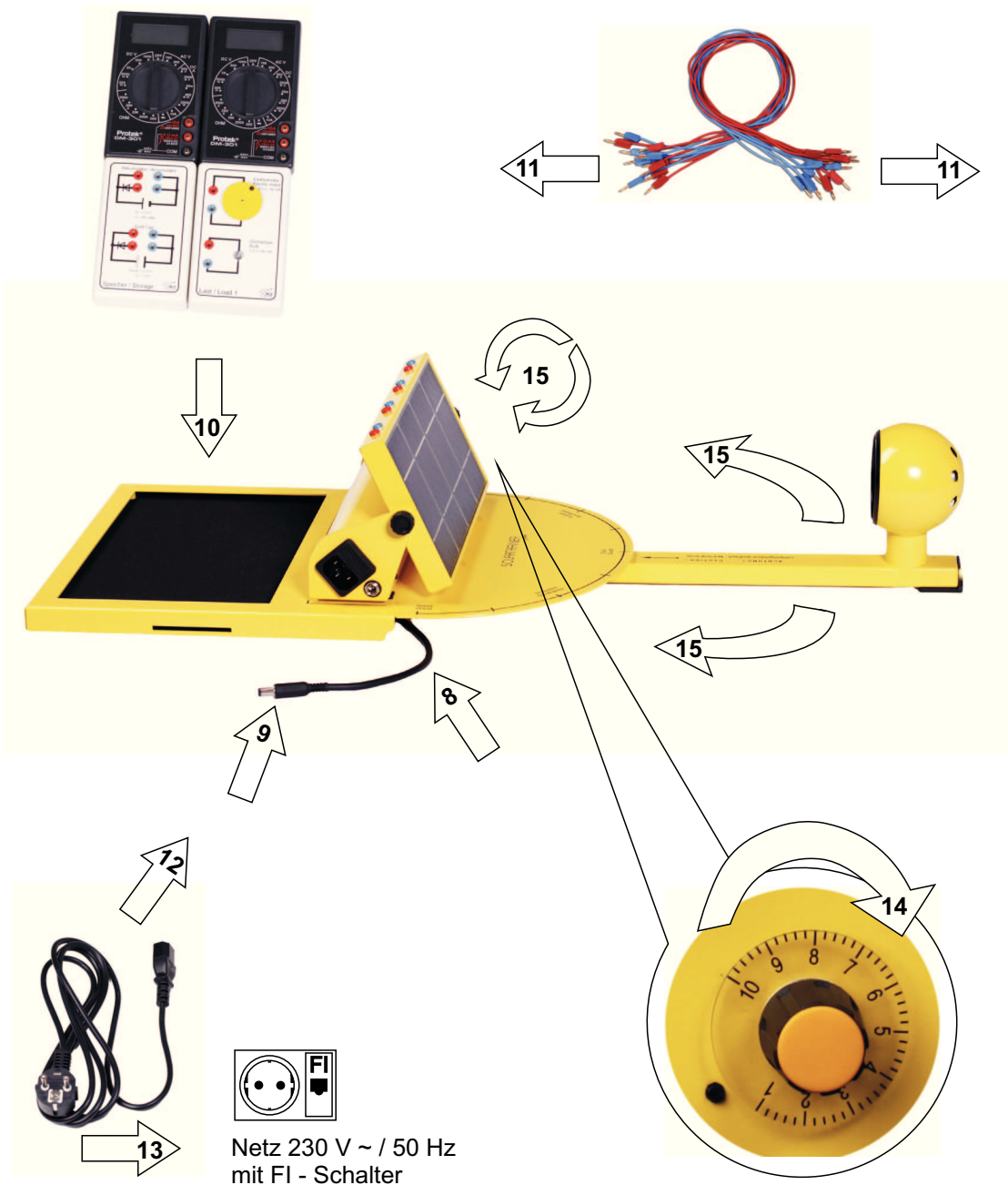
Buttonkommandos

Öffnen: Öffnet ein von Ihnen zuvor gespeichertes Diagrammfenster.
Speichern unter: Speichert ein Diagrammfenster unter einem von Ihnen zu vergebenden Namen.
x/y-Kennlinie: x/y-Kennlinie aufnehmen.
y/t-Kennlinie: y/t-Kennlinie aufnehmen.
Digitalvoltmeter: Zeigt die Messwerte (Spannung / Strom) digital auf dem Bildschirm an.
Drucken: Drückt das aktuelle Diagrammfenster.
Druckvorschau: Zeigt eine Druckvorschau für aktuelles Diagramm.
Inhalt: Öffnet ein Hilfefenster und zeigt das Inhaltsverzeichnis der Hilfe an.

Weitere Informationen finden Sie unter dem Menü: Hilfe des Programms.

Aufbau des Systems





























- 1 Grundplatte anheben.
- 2 Grundplatte herausnehmen und in der Mitte eines ca. 80 cm breiten Tisches aufstellen.
- 3 Solarzelleneinheit entnehmen, die Abschattungsbleche zurück in das Fach legen.
- 4 Solarzelleneinheit wie dargestellt auf der Grundplatte so positionieren, dass die beiden Stifte an der Unterseite in die Bohrungen der Grundplatte passen.
- 5
- 6 Messkabel entnehmen und ablegen, die Bestrahlungseinheit herausnehmen.
- 7 Bestrahlungseinheit unter der Grundplatte so positionieren, dass der Lagerzapfen in die Bohrung eingeführt wird.
- 8 Anschlusskabel der Bestrahlungseinheit unter der Grundplatte herausführen.
- 9 Stecker **C** der Bestrahlungseinheit in DC Anschlussbuchse **E** der Solarzelleneinheit einstecken.
- 10 Die in den Anleitungen angegebenen Module in der Ablage der Grundplatte anordnen.
- 11 Aufbau nach Anleitung mit Messkabeln verbinden.
- 12 Netzleitung an der Solarzelleneinheit einstecken.
- 13 Netzstecker an Steckdose mit FI-Schalter anschließen.
- 14 Lampe am Drehknopf durch Rechtsdrehung einschalten, Helligkeitsregelung von 0-10.
- 15 Neigung des Solarmodules und Position der Bestrahlungseinheit nach Anleitung einstellen.

Bestimmungsgemäße Verwendung

Sicherheitshinweise

-  Der Betrieb der Baugruppen darf nur an der dafür vorgeschriebenen Spannung erfolgen.
-  Falls das Netzkabel beschädigt ist, darf es nur von einem Fachmann ausgetauscht werden.
-  Beim Herausziehen des Netzkabels ausschließlich am Stecker und niemals am Kabel anfassen. Stellen Sie niemals schwere Gegenstände auf das Netzkabel und biegen Sie es nicht in einem zu engen Radius oder um scharfe Ecken.
-  Die zulässige Umgebungstemperatur (Raumtemperatur) darf während des Betriebes 10 °C und 40 °C nicht unter- bzw. überschreiten.
-  Das System ist für den Gebrauch in trockenen und sauberen Räumen bestimmt.
-  Bei Bildung von Kondenswasser muss eine Akklimatisierungszeit von bis zu 5 Stunden abgewartet werden.
-  Ein Betrieb des Systems im Freien bzw. in Feuchträumen ist unzulässig.
-  Schützen Sie das System vor Feuchtigkeit, Spritzwasser und Hitzeeinwirkung.
-  Das System darf nicht in Verbindung mit leicht entflammaren und brennbaren Flüssigkeiten, Gasen oder Stäuben verwendet werden.
-  Die Module dürfen nur unter Aufsicht und Anleitung eines fachkundigen Lehrers in Betrieb genommen werden.
In Schulen bzw. Ausbildungseinrichtungen ist das Betreiben des Systems durch geschultes Fachpersonal verantwortlich zu überwachen.
-  In gewerblichen Einrichtungen sind die Unfallverhütungsvorschriften des Verbandes der gewerblichen Berufsgenossenschaften für elektrische Anlagen und Betriebsmittel zu beachten.
-  Falls ein Modul repariert werden muss, dürfen nur Original-Ersatzteile verwendet werden ! Die Verwendung abweichender Ersatzteile kann zu ernsthaften Sach- und Personenschäden führen !
-  Eine Reparatur darf nur vom Fachmann durchgeführt werden !
-  Das System ist nach Gebrauch stets von der Versorgungsspannung zu trennen.
-  Dringt irgendeine Flüssigkeit in ein Modul ein, so könnte es dadurch beschädigt werden. Sollten Sie irgendwelche Flüssigkeiten in oder über die Baugruppe verschüttet haben, so muss das Gerät vom Netz getrennt und von einem qualifizierten Fachmann überprüft werden.
-  Im Umgang mit Produkten, die mit elektrischer Spannung in Berührung kommen, müssen die gültigen VDE-Vorschriften beachtet werden, insbesondere VDE 0100, VDE 0550/0551, VDE 0700, VDE 0711 und VDE 0860.
-  Vor Öffnen eines Modules stets den Netzstecker ziehen oder sicherstellen, dass das Gerät stromlos ist.
-  Der netzseitige Anschluss sollte nur über einen FI-Schalter und einen Stromkreis mit Not-Aus-Funktion betrieben werden.
-  Verkabelung darf nur mit beiliegenden Messleitungen erfolgen.
-  Bei Betrieb der Module ist stets auf die strikte Einhaltung der in der zugehörigen Beschreibung genannten Kenndaten für elektrische Größen zu achten.
-  Bei Versuchsaufbauten ist vor der Inbetriebnahme der Module generell von fachkundigem Lehr- oder Aufsichtspersonal zu prüfen, ob diese ordnungsgemäß verkabelt/angeschlossen sind.
-  Bei Verwendung der Module für Versuchsaufbauten, die nicht in den Anleitungen beschrieben sind, ist grundsätzlich zu prüfen, ob die entsprechenden Module für diese Anwendung geeignet sind.
Im Zweifelsfalle ist unbedingt Rückfrage bei dem Hersteller notwendig.
-  Die Reinigung der Komponenten darf nicht mit Lösungsmitteln erfolgen. Reinigung mit weichem, trockenem oder mit ganz schwach feuchtem Tuch durchführen.
-  Die werkseitigen Schilder und Kennzeichnungen dürfen nicht verändert, entfernt oder unkenntlich gemacht werden.

Haftungsausschluss

Sowohl das Einhalten dieser Anleitung und der Versuchsanleitungen als auch die Bedingungen und Methoden bei Verschaltung, Betrieb, Verwendung und Wartung des Systems können von der IKS Photovoltaik GmbH nicht überwacht werden.

Bitte beachten Sie, dass Bedien- und Anschlussfehler außerhalb unseres Einflussbereiches liegen.

Eine unsachgemäße Ausführung der Zusammenschaltung oder falsche Bedienung kann zu Sachschäden führen und in Folge Personen gefährden.

Daher übernehmen wir keinerlei Verantwortung und Haftung für Verluste, Schäden oder Kosten, die sich aus fehlerhafter Verkabelung, unsachgemäßem Betrieb sowie falscher Verwendung und Wartung ergeben, oder in irgendeiner Weise damit zusammenhängen.

Wir behalten uns das Recht vor, ohne vorherige Mitteilung Änderungen bezüglich Produkt, technischer Daten oder Bedienungs- und Versuchsanleitung vorzunehmen.

Bestimmungsgemäße Verwendung

Der bestimmungsgemäße Einsatz der einzelnen Module ist in den vorhergehenden Seiten und den Anleitungen beschrieben. Ein anderer Einsatz als vorgegeben ist nicht zulässig, bzw. geschieht auf eigene Gefahr des Anwenders.

Garantie

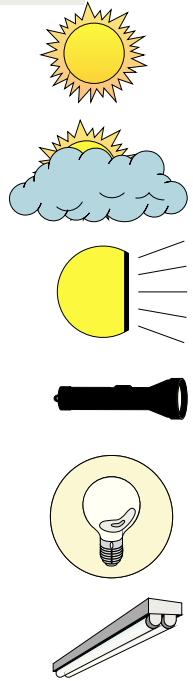
1. Das Liefergut ist unverzüglich nach Eintreffen am Bestimmungsort vom Auftraggeber auf Transportschäden zu prüfen. Beanstandungen wegen unvollständiger oder unrichtiger Lieferung sind uns spätestens innerhalb von 8 Werktagen nach Ankunft der Lieferung am Bestimmungsort mit begründeter Information anzuzeigen. Nach Ablauf dieser Frist gilt die Lieferung als vertragsgemäß ausgeführt.
2. Für verborgene Mängel, die bei unverzüglicher Untersuchung nicht festzustellen sind, stehen wir 24 Monate ab Versandtag in der Weise ein, dass wir das fehlerhafte Material nach unserer Wahl nachbessern oder mangelfrei ersetzen. Ist dies unmöglich, fehlgeschlagen oder unzumutbar, so kann der Auftraggeber nur Herabsetzung des Kaufpreises oder Rücktritt von dem mangelhaften Teil des Vertrages verlangen. Das mangelhafte Teil ist in jedem Fall zum Zwecke der Nachbesserung oder Ersatzteillieferung und bei Vertragsrücktritt vom Auftraggeber an unsere Anschrift zurückzusenden. Für wesentliche Fremderzeugnisse beschränkt sich die Haftung des Lieferers auf die Abtretung der Haftungsansprüche, die ihm gegen den Lieferer des Fremderzeugnisses zustehen.
3. Das Recht des Auftraggebers, Ansprüche aus Mängeln geltend zu machen, verjährt in allen Fällen vom Zeitpunkt der rechtzeitigen Anzeige an in 24 Monaten, frühestens jedoch mit Ablauf der Gewährleistung.
4. Natürlicher Verschleiß, unsachgemäße Behandlung, Fahrlässigkeit, schädigende Einwirkungen Unbefugter, unbeaufsichtigte Benutzung sowie Änderungen am Liefergut, die durch den Auftraggeber oder durch Dritte ohne unsere schriftliche Zustimmung erfolgen, schließen unsere Mängelhaftung und Gewährleistungspflicht ohne Einschränkung aus.
5. Für die Beseitigung von Mängeln hat uns der Auftraggeber die erforderliche Zeit und Gelegenheit einzuräumen. Ist der Auftraggeber hierzu nicht oder nur mit unzumutbaren Auflagen bereit, entfällt für uns jede Gewährleistungspflicht. Das gilt auch bei Mängelanzeigen gemäß Punkt 1.
6. Für das Ersatzstück und die Ausbesserung beträgt die Gewährleistungsfrist drei Monate, sie läuft mindestens aber bis zum Ablauf der ursprünglichen Gewährleistungsfrist für den Liefergegenstand. Die Frist für Mangelhaftung an dem Liefergegenstand wird um die Dauer der durch die Nachbesserungsarbeiten verursachten Betriebsunterbrechung verlängert. Weitere Gewährleistungs- und Schadensersatzansprüche des Auftraggebers in jeglicher Form sind ausgeschlossen; insbesondere ein Anspruch auf Ersatz von Schaden, der nicht an dem Liefergegenstand selbst entstanden ist, sowie Ansprüche des Auftraggebers aus unerlaubter Handlung des Lieferers sind, soweit gesetzlich zulässig, ausgeschlossen. Soweit der vorstehende Haftungsausschluss gesetzlich nicht zulässig ist, ist unsere Haftung unabhängig vom Rechtsgrund begrenzt auf maximal 5% des Kaufpreises desjenigen Materials, das den Schaden verursacht hat oder Gegenstand des Anpruchs ist oder in direktem Bezug dazu steht.

Allgemeine Informationen zu den Experimenten

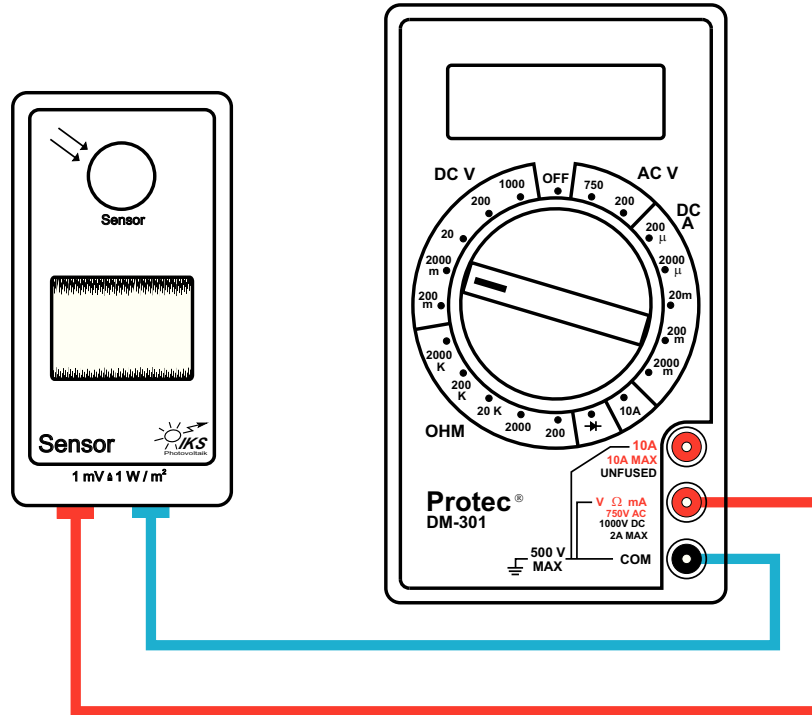
Die in den Lösungen angegebenen Werte können aufgrund von Toleranzen der Bauteile und verschiedenen Betriebsbedingungen von den aktuell gemessenen Werten abweichen. Einflüsse sind z. B. Temperaturänderungen, Fremdlicht bei der Bestrahlung der Solarzellen, Helligkeitsänderungen des Halogenstrahlers durch Schwankungen der Netzspannung etc. Achten Sie bei der Ermittlung der Stromwerte unbedingt auf die angegebenen Messbereiche für die Multimeter.

Der Bereich DC A 10 A hat einen kleineren Innenwiderstand als der Messbereich DC A 2000m. Während der Messung muss auf ein Umschalten in einen anderen Messbereich verzichtet werden, da sonst die Messreihe verfälscht wird.

Aufbau

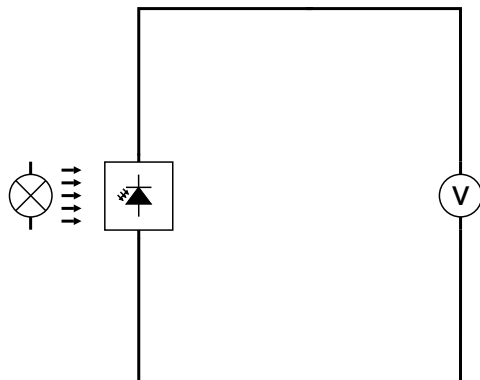


Strahlungsquellen



Messgerät Spannung

Schaltplan



Information

Die verschiedenen Lichtquellen unterscheiden sich im wesentlichen durch die Bestrahlungsstärke und die Farbe (Wellenlänge) des Lichtes.

Die Wellenlänge λ des sichtbaren Lichtes liegt im Bereich von 400 nm (blau) bis 800 nm (rot) .

Das Sonnenlicht ist zum Beispiel sehr viel weißer durch den hohen Anteil blauen Lichtes als das durch den hohen Rotanteil gelbliche Glühlampenlicht.

Lichtquelle	Bestrahlungsstärke(W/m ²) bei Abstand	Bestrahlungsstärke(W/m ²) bei Abstand	Bestrahlungsstärke(W/m ²) bei Abstand
Strahler (Stufe 10)			
Taschenlampe			
Raumbeleuchtung			
Sonne			
Sonne/ bedeckter Himmel			

Aufgabe

Bestimmen Sie die Bestrahlungsstärke von verschiedenen Lichtquellen, wie z. B. in der Tabelle rechts aufgeführt.

Die Ausgangsbuchsen des Sensors werden an ein Multi-meter als Voltmeter, Bereichswahlschalter auf die Position DC V 2000 m, wie oben dargestellt, angeschlossen. Die Sensorfläche ist so Richtung Lichtquelle zu halten, dass sich der maximale Messwert ergibt. Sensorfläche und Solarzelle des Sensor dürfen während der Messung nicht abgeschattet werden.

Die Anzeige erfolgt direkt in W/m². Der Sensor spricht ab einer Bestrahlungsstärke von ca. 15 W/m² an.

Führen Sie die Messungen auch in verschiedenen Abständen von den künstlichen Lichtquellen durch.

Wie unterscheiden sich verschiedene Lichtquellen hinsichtlich ihrer Leistungsfähigkeit?
Welche Beobachtungen können gemacht werden?

.....

.....

.....

.....

.....

.....

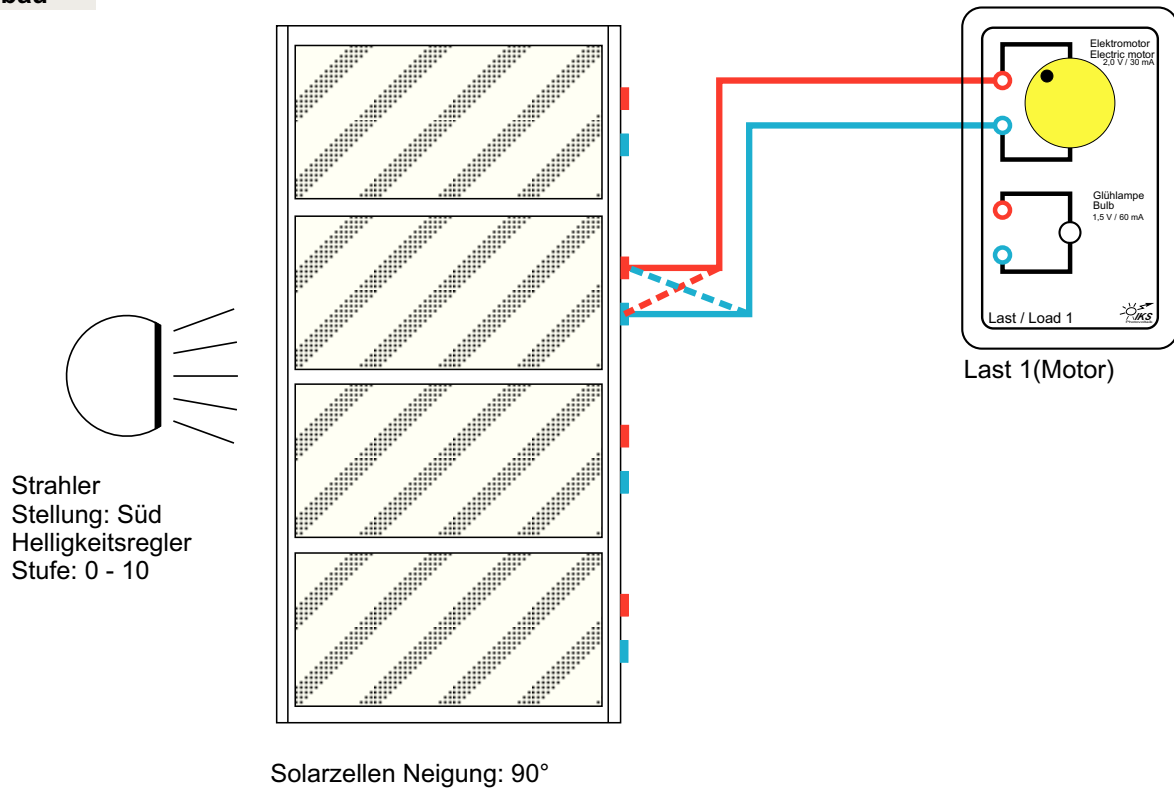
.....

.....

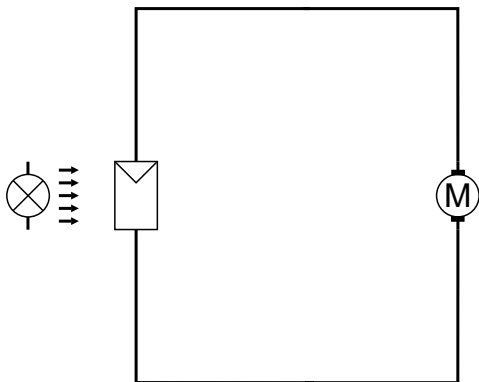
.....

.....

Aufbau

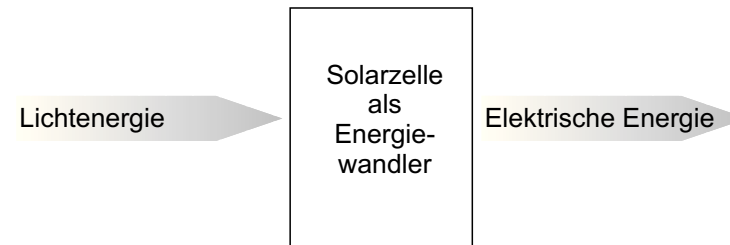


Schaltplan



Information

Eine Solarzelle wandelt Lichtenergie in elektrische Energie um.



Aufgabe

Bauen Sie das Experiment entsprechend der oben gezeigten Darstellung auf.
Der Lampenarm befindet sich in Stellung **Süd**, der Helligkeitsregler auf Stufe **10**.

- A:** Was geschieht, wenn die Verbindungskabel an der Solarzelle umgepolt werden?
- B:** Stellen Sie am Helligkeitsregler verschiedene Bestrahlungsstärken ein und beobachten Sie dabei den Elektromotor.
- C:** Geben Sie die Energiewandlungen an, die in der Solarzelle und in dem Elektromotor ablaufen.

A:

.....

.....

B:

.....

.....

C:

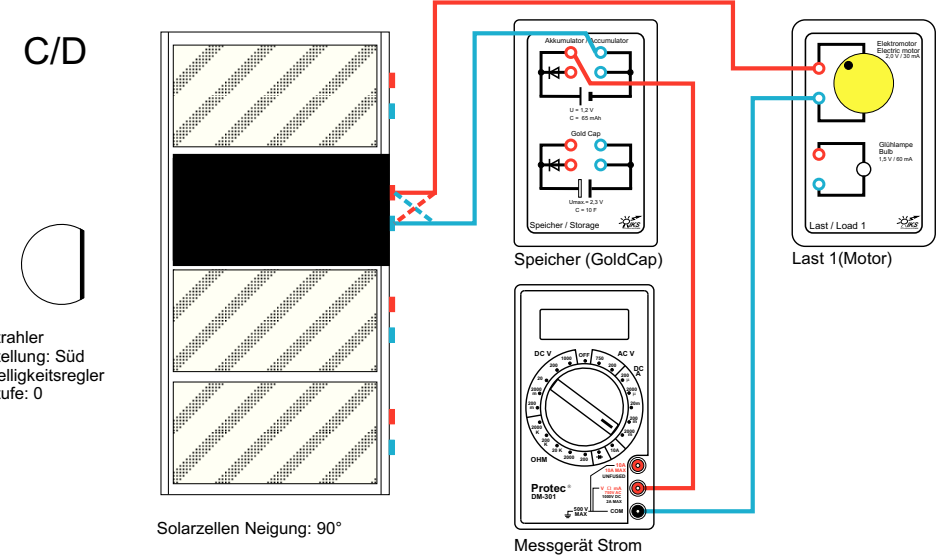
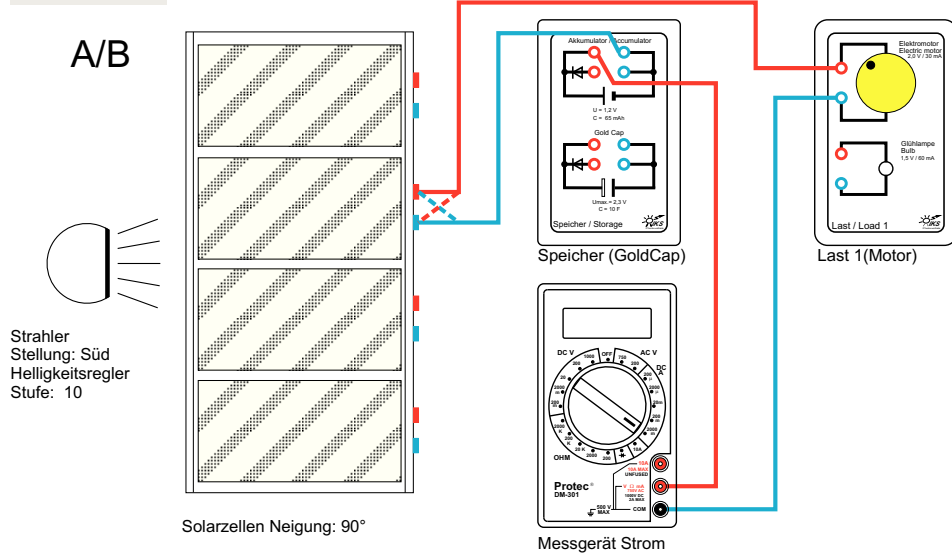
.....

.....

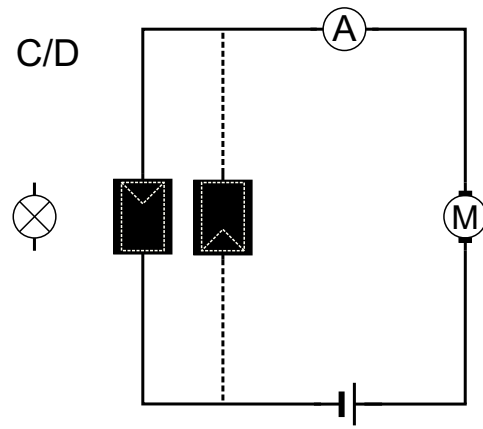
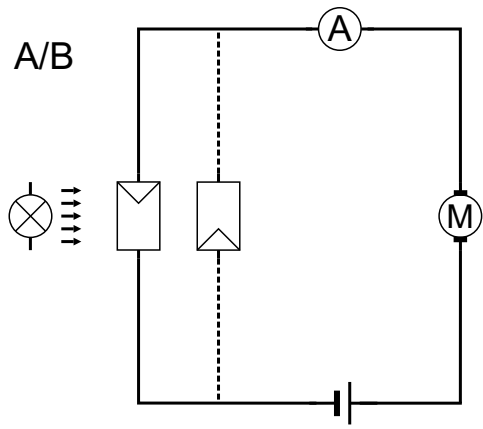
Solarzelle als Energiewandler/bzw. Diode

Experiment 3

Aufbau



Schaltplan

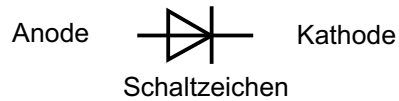


Information

Eine unverschattete Solarzelle wandelt Strahlungsenergie in elektrische Energie.

Wird die Solarzelle komplett abgeschattet, verliert sie ihre aktive Rolle und verhält sich wie eine übliche Diode mit p-n-Übergang.

Eine Diode ist ein elektronisches Halbleiterbauelement, dessen Leitfähigkeit von der Stromrichtung abhängt. Der elektrische Strom kann also nur in eine Richtung durch die Diode fließen.



Betrieb in Durchlassrichtung: Plus-Pol an der Anode
 Betrieb in Sperrrichtung: Plus-Pol an der Kathode

Aufgabe

Bauen Sie das Experiment entsprechend der oben gezeigten Darstellung auf.

Der Bereichswahlschalter des Multimeters als Amperemeter ist auf die Position **DC A 2000 m** einzustellen (**1 A = 1000 mA**).

A: Die Solarzelle wird zunächst ohne Abschattungsblech betrieben.
 (Lampenarm in Stellung **Süd**, Helligkeitsregler Stufe **10**)

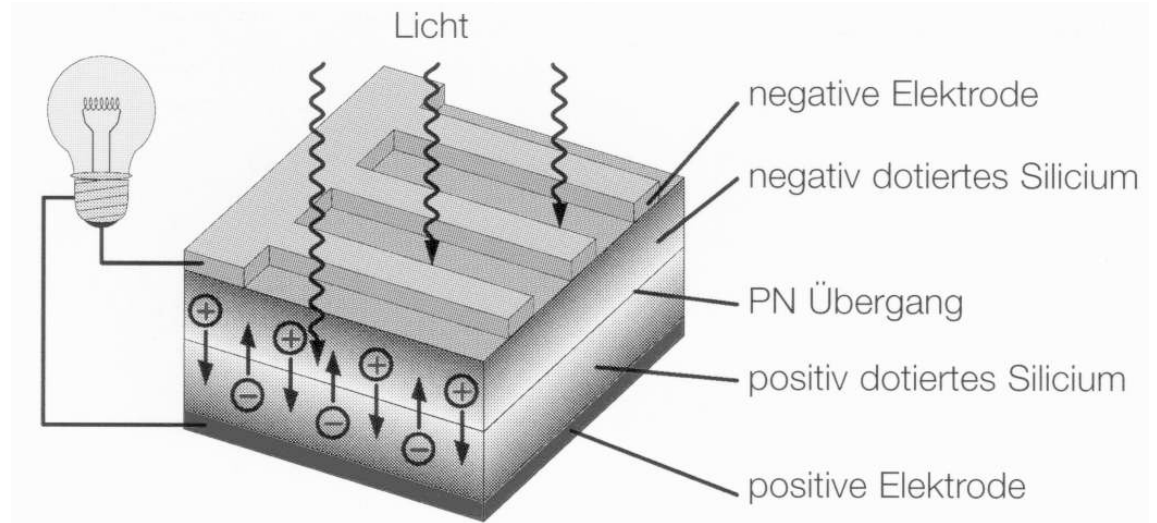
Welche Beobachtung kann gemacht werden?

B: Die Anschlüsse an der Solarzelle anschließend tauschen.

Welche Beobachtung kann gemacht werden?

C/D: Nun die beiden Experimente nochmals durchführen, jedoch mit Abdeckblech und ohne Bestrahlung.

Welche Beobachtungen können nun gemacht werden?



Aufbau **A**:

.....

.....

Aufbau **B**:

.....

.....

Aufbau **C**:

.....

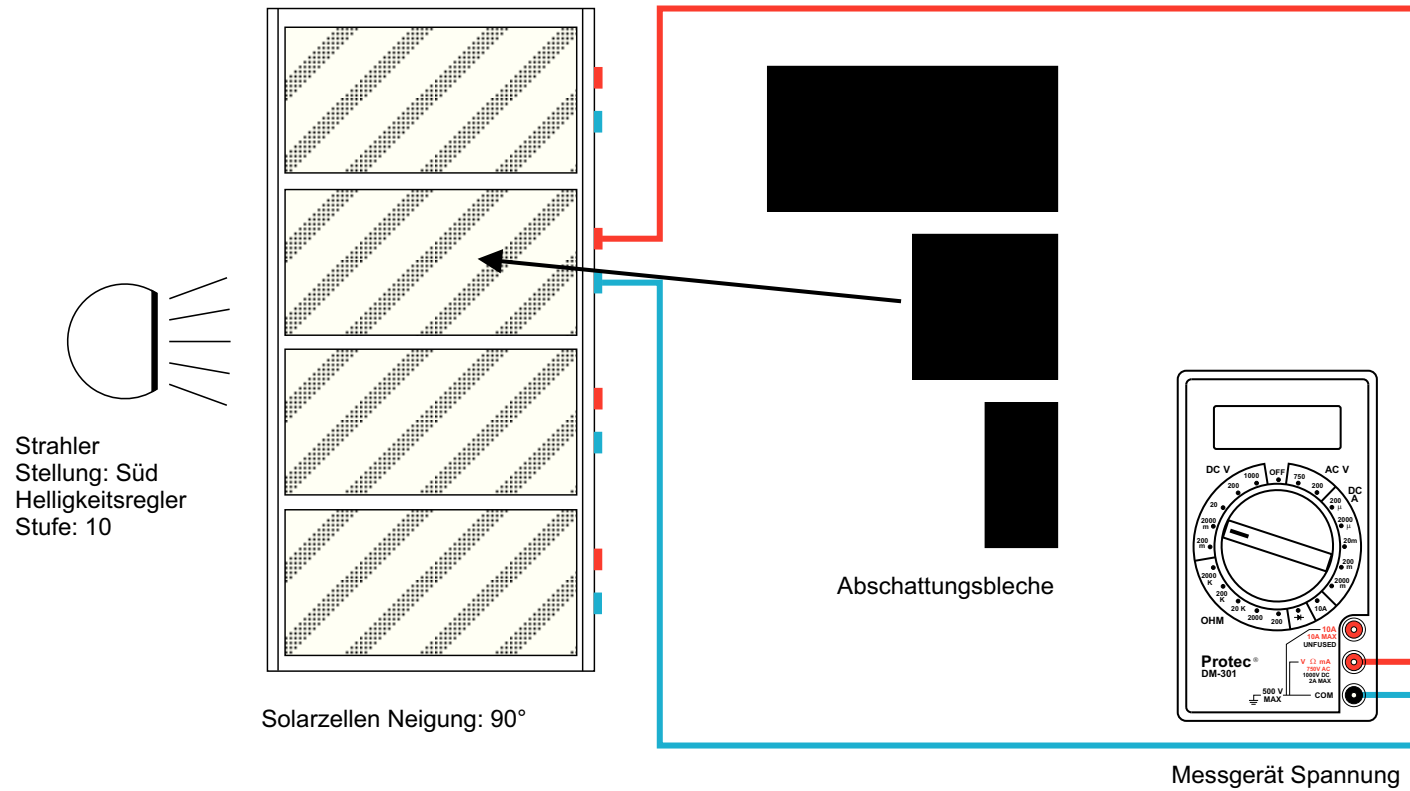
.....

Aufbau **D**:

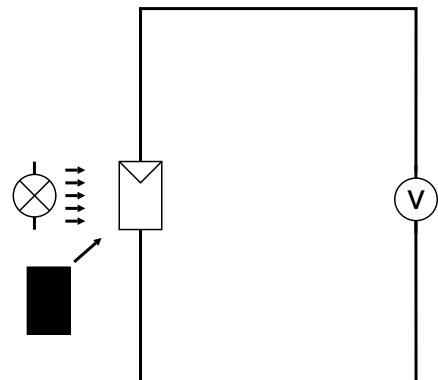
.....

.....

Aufbau



Schaltplan



Information

Kristalline Silicium-Solarzellen bestehen aus zwei Schichten von Halbleitern, mit positiver und negativer Ladung. Trifft Lichtenergie auf die Zelle, werden einige Photonen vom Halbleiter absorbiert. Dadurch werden Elektronen in der negativen Schicht freigesetzt und fließen vom Halbleiter über einen externen Stromkreis zur positiven Schicht (siehe auch Bild zu Experiment 3, Seite 12).

Ohne Belastung ist an den äußeren Kontakten eine Spannung messbar, die Leerlaufspannung U_L .

Inwieweit ist die Leerlaufspannung von der bestrahlten Solarzellenfläche abhängig?

Aufgabe

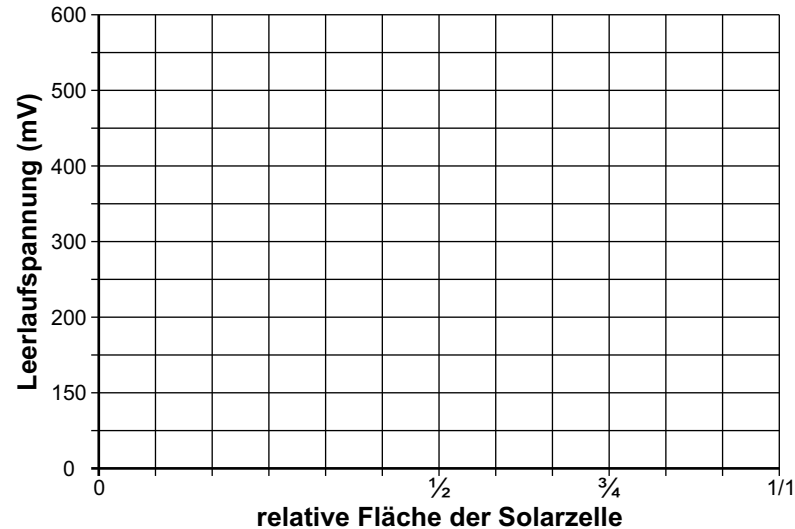
Bauen Sie das Experiment entsprechend der oben gezeigten Darstellung auf.
Der Lampenarm befindet sich in Stellung **Süd**, der Helligkeitsregler auf Stufe **10**.
Der Bereichswahlschalter des Multimeters als Voltmeter ist auf die Position **DC V 2000 m** einzustellen (**1 V = 1000 mV**).

Decken Sie die Solarzelle mit dem **1/1** Abschattungsblech (vorübergehend für diese Abschattung den Regler auf **0** stellen) voll ab, messen Sie die Leerlaufspannung und tragen Sie den Wert in die Tabelle ein.
Fahren Sie mit Reglerstellung **10** fort, mit $\frac{1}{2}$ Abdeckung, mit $\frac{1}{4}$ Abdeckung und ohne Abdeckung und messen Sie jeweils die Spannung. Die gemessenen Werte bitte in die Tabelle eintragen und die Messpunkte mit Linien verbinden.

A: Welche Erkenntnis lässt sich aus der Messung gewinnen?

Bestrahlte Fläche der Solarzelle	0	$\frac{1}{2}$	$\frac{3}{4}$	1/1
Leerlaufspannung [mV]				

Leerlaufspannung einer Solarzelle/Abschattung

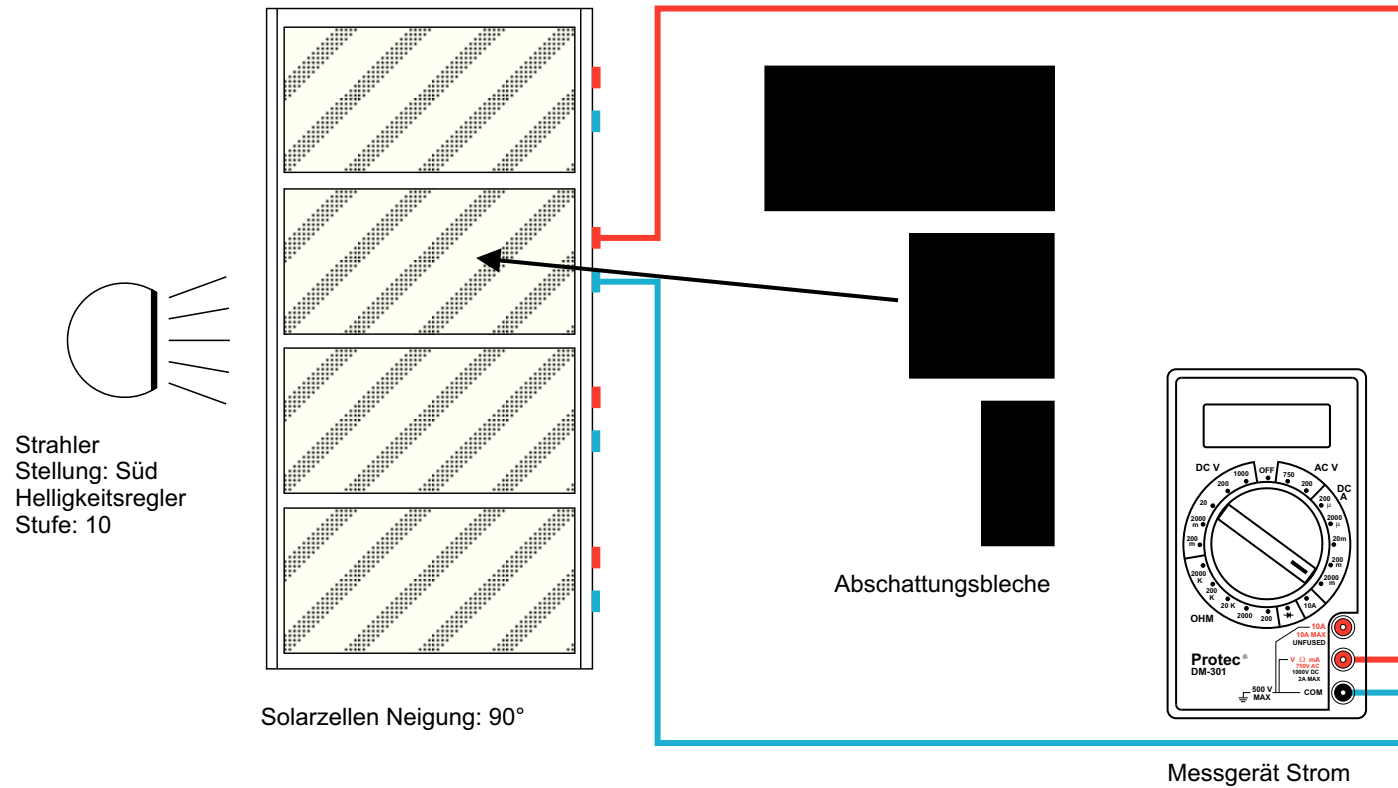


A:

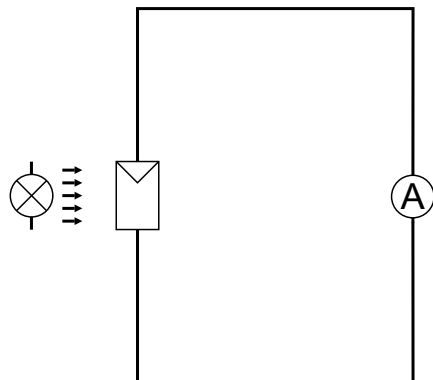
.....

.....

Aufbau



Schaltplan



Information

Kristalline Silicium-Solarzellen bestehen aus zwei Schichten von Halbleitern, mit positiver und negativer Ladung. Trifft Lichtenergie auf die Zelle, werden einige Photonen vom Halbleiter absorbiert.

Dadurch werden Elektronen in der negativen Schicht freigesetzt und fließen vom Halbleiter über einen externen Stromkreis zur positiven Schicht (siehe auch Bild zu Experiment 3, Seite 12).

Ohne Belastung ist an den äußeren Kontakten eine Spannung messbar, die Leerlaufspannung. Diese beträgt ca. 0,5 V.

Werden die äußeren Kontakte direkt mit einem Leiter verbunden, fließt der maximal mögliche Strom, der Kurzschlussstrom I_K .

In wie weit ist der Kurzschlussstrom von der bestrahlten Solarzellenfläche abhängig?

Aufgabe

Bauen Sie das Experiment entsprechend der oben gezeigten Darstellung auf.

Der Lampenarm befindet sich in Stellung **Süd**, der Helligkeitsregler auf Stufe **10**.

Der Bereichswahlschalter des Multimeters als Amperemeter ist auf die Position **DC A 2000 m** einzustellen.

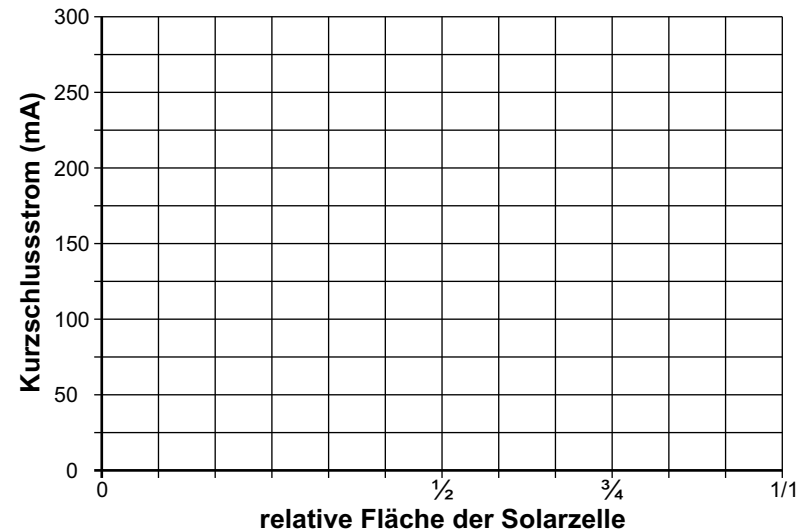
Decken Sie die Solarzelle mit dem **1/1** Abschattungsblech voll ab, messen Sie den Kurzschlussstrom und tragen den Wert in die Tabelle ein.

Fahren Sie fort mit $\frac{1}{2}$ Abdeckung, $\frac{1}{4}$ Abdeckung und ohne Abdeckung und messen Sie jeweils den Strom. Die gemessenen Werte bitte in die Tabelle eintragen und die Messpunkte mit Linien verbinden.

A: Welche Erkenntnis lässt sich aus der Messung gewinnen?

Bestrahlte Fläche der Solarzelle	0	$\frac{1}{2}$	$\frac{3}{4}$	1/1
Kurzschlussstrom [mA]				

Kurzschlussstrom einer Solarzelle/Abschattung



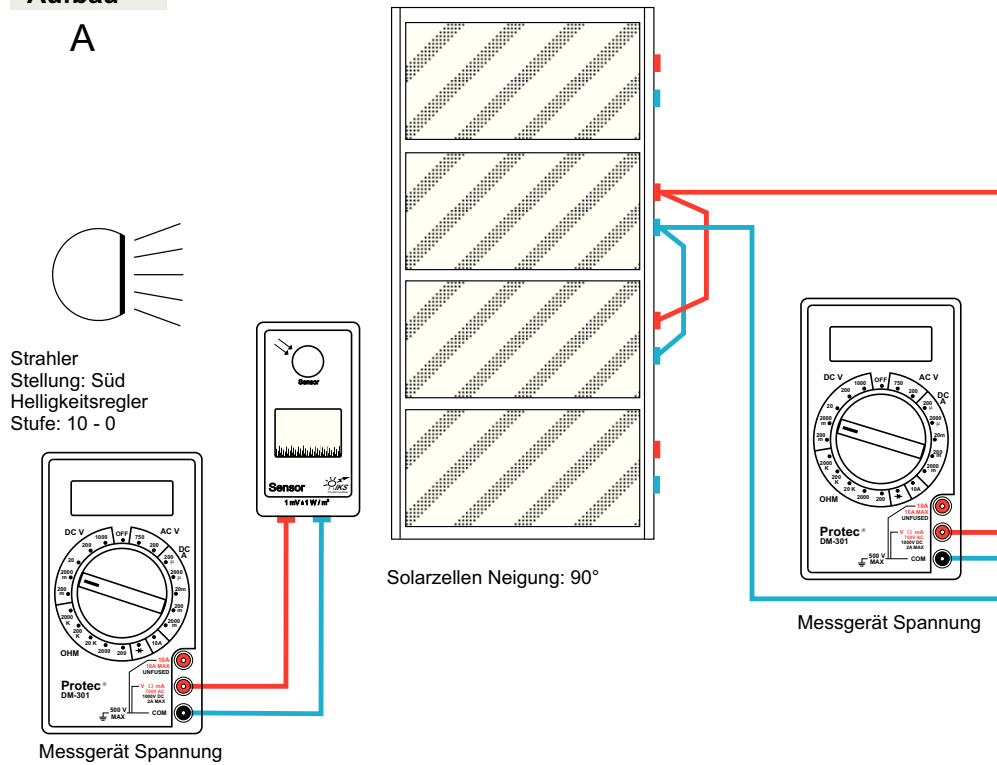
A:

.....

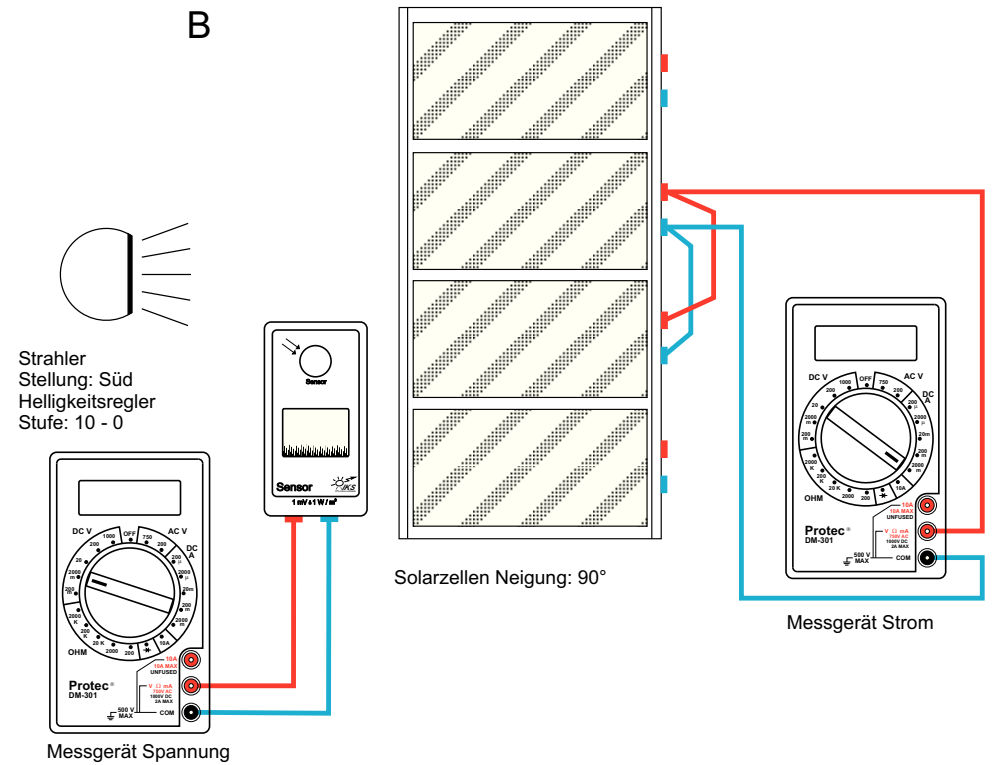
.....

Aufbau

A

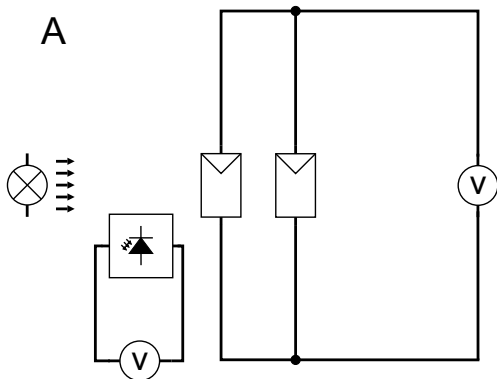


B

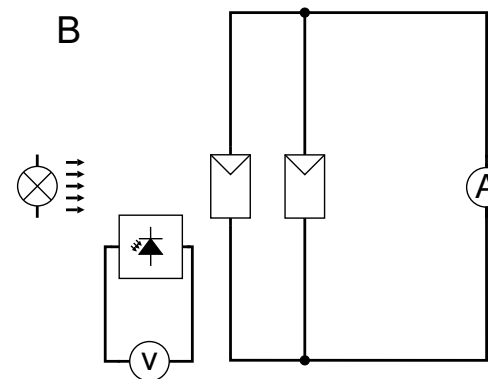


Schaltplan

A



B



Information

Bei der Nutzung von Solarzellen als Energiewandler ist die Stärke der Bestrahlung von Bedeutung. Diese ist jedoch abhängig von der Tageszeit, der Jahreszeit und den Wetterbedingungen.

Inwieweit sind nun die Leerlaufspannung und der Kurzschlussstrom abhängig von der Bestrahlungsstärke?

Aufgabe

Bauen Sie das Experiment entsprechend der oben gezeigten Darstellung auf. Die Parallelschaltung von 2 Solarzellen erfolgt wegen der besseren Auflösung bei höheren Strömen, zeigt aber das gleiche Ergebnis wie eine Einzelzelle. Zunächst wird ein Multimeter als Voltmeter, Bereichswahlschalter auf die Position **DC V 2000 m**, an die Solarzellen angeschlossen. Der Lampenarm befindet sich in Stellung **Süd**.

Zur Bestimmung der Bestrahlungsstärke schließen Sie die Buchsen des Sensors an ein Multimeter als Voltmeter, Bereichswahlschalter auf Position **DC V 2000 m**, wie oben dargestellt, an.

Den Sensor direkt mit der Rückseite mittig auf die Oberfläche der angeschlossenen Solarzellen halten. Sensorfläche und Solarzelle des Sensors, während der Messung nicht abschatten. Die Anzeige erfolgt direkt in W/m^2 .

Die Solarzelle des Sensors dient zur Stromversorgung eines internen Speicherkondensators, weshalb es sinnvoll ist die Experimente von hoher zu niedriger Bestrahlungsstärke auszuführen .

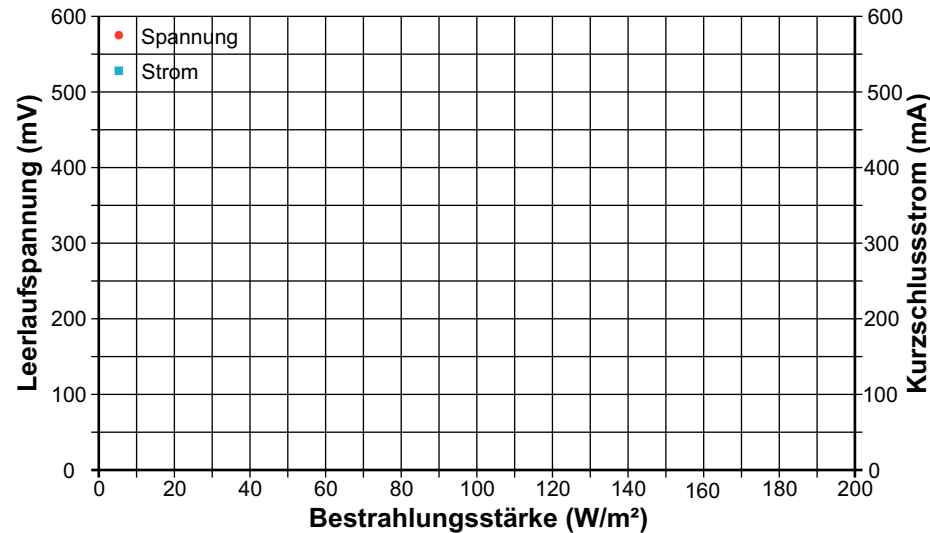
A: Am Helligkeitsregler von **10 - 0** verschiedene Bestrahlungsstärken einstellen und die zugehörigen Spannungswerte in die Tabelle eintragen.

B: Danach das Multimeter als Amperemeter, Bereichswahlschalter auf Position **DC A 2000 m**, nach Darstellung anschließen.
Nochmals die gleichen Bestrahlungsstärkewerte einstellen und die zugehörigen Stromwerte in die Tabelle eintragen. Die Tabellenwerte bitte in das Diagramm eintragen und die Messpunkte mit Linien verbinden.

C: Welche Aussage lässt sich machen?

Bestrahlungsstärke (W/m^2)	0	20	30	40	60	80	100	120	160	200
Leerlaufspannung (mV)										
Kurzschlussstrom (mA)										

Leerlaufspannung Kurzschlussstrom /Bestrahlungsstärke



C:

.....

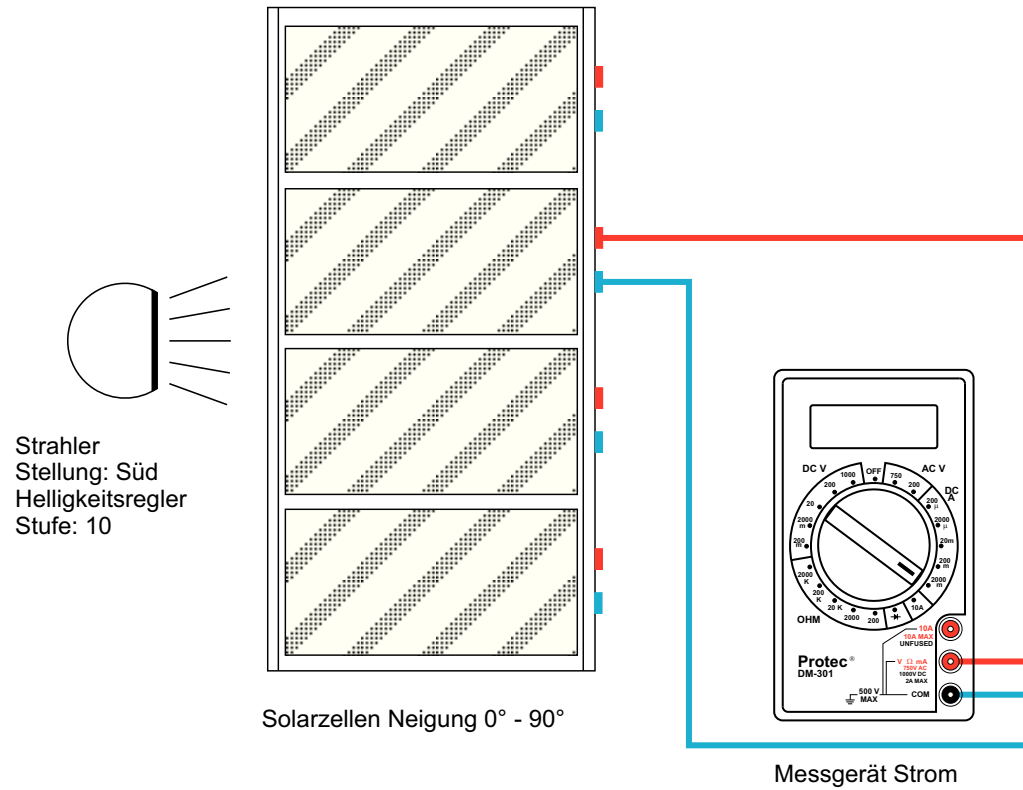
.....

.....

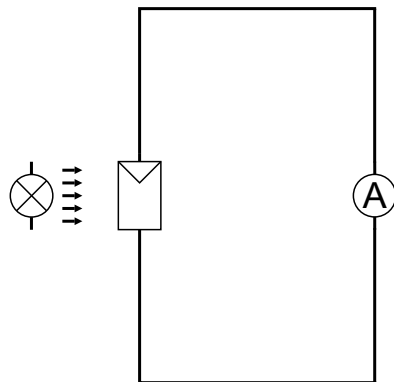
.....

.....

Aufbau



Schaltplan



Information

Der Einfallswinkel des Sonnenlichtes in Bezug auf die Erde ändert sich mit der Tages- und Jahreszeit. So treffen zum Beispiel die Sonnenstrahlen auf eine feststehende Solarzelle am Morgen in einem anderen Winkel auf als am Mittag.

Welche Beziehung besteht zwischen dem Einfallswinkel des Lichtes auf die Solarzelle und der Kurzschlussstromstärke?



Aufgabe

Bauen Sie das Experiment entsprechend der oben gezeigten Darstellung auf.

Das Multimeter als Amperemeter nach Darstellung anschließen, der Bereichswahlschalter ist auf die Position **DC A 2000 m** einzustellen.

Der Lampenarm befindet sich in Stellung **Süd**, der Helligkeitsregler auf der Stufe **10**.

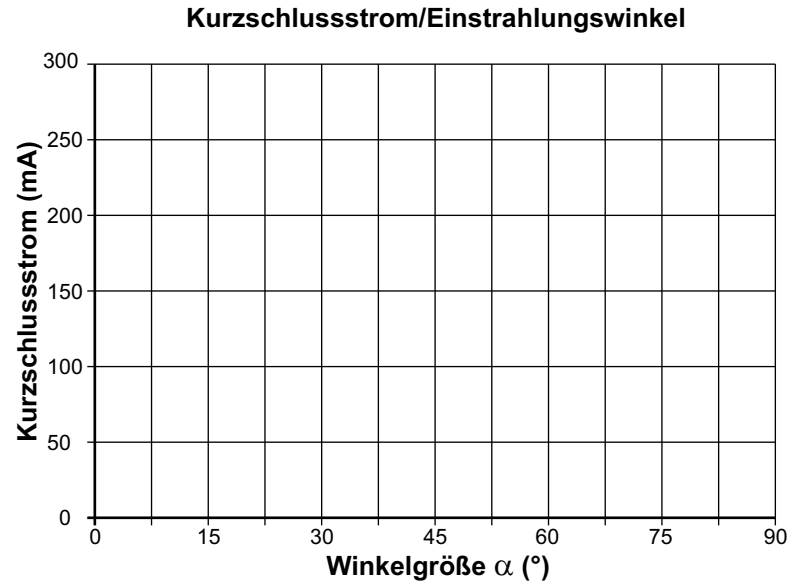
Das Solarzellengehäuse zunächst auf die Position **90°** einstellen, den Kurzschlussstrom messen und die Werte in die Tabelle eintragen.

Nun in **15°**-Schritten das Solarzellengehäuse bis zur Stellung **0°** drehen und jeweils die Werte in der Tabelle festhalten.

Die Tabellenwerte bitte in das Diagramm eintragen und die Messpunkte mit Linien verbinden.

A: Welche Zusammenhänge zwischen Einstrahlwinkel des Lichtes auf die Solarzelle und der Kurzschlussstromstärke lassen sich daraus ableiten?

Winkelgröße α (°)	90	75	60	45	30	15	0
Kurzschlussstrom (mA)							



A:

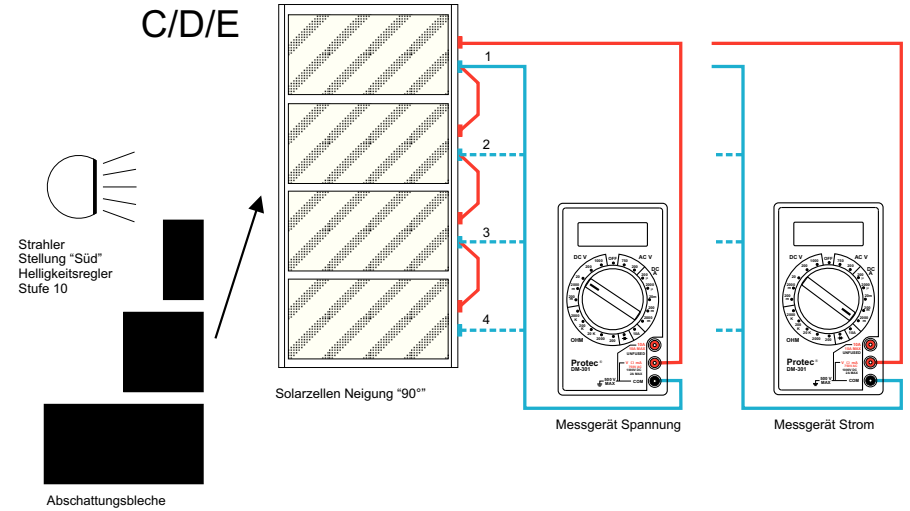
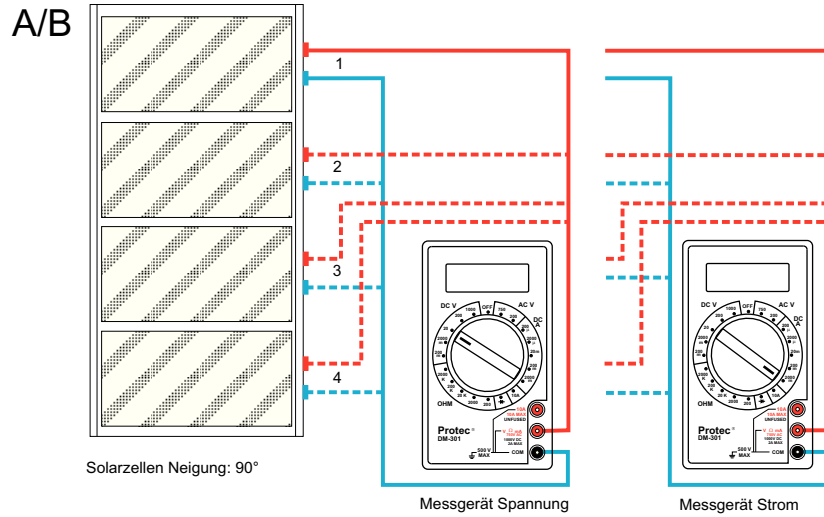
.....

.....

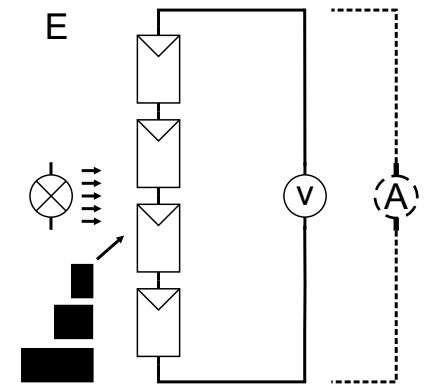
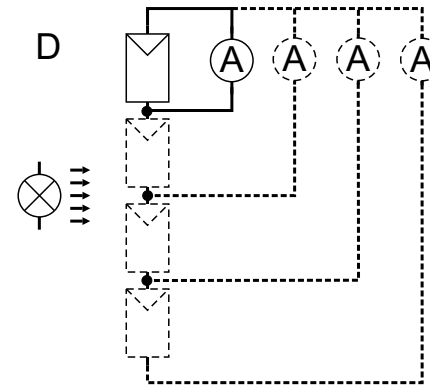
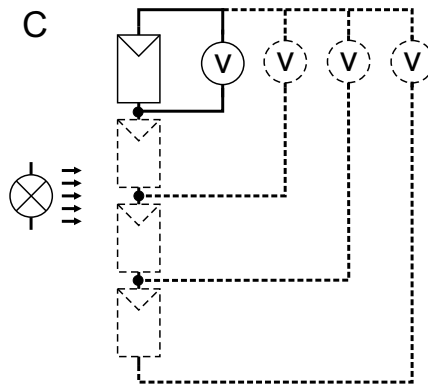
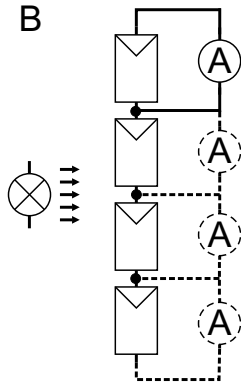
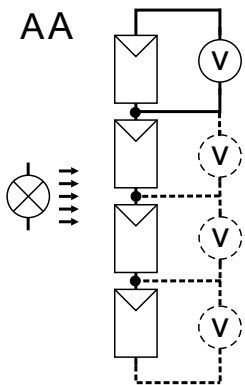
.....

Aufbau

Strahler
Stellung: Süd
Helligkeitsregler
Stufe: 10



Schaltplan



Information

Für viele elektrische Verbraucher wird eine höhere Spannung benötigt, als eine einzelne Solarzelle mit ca. 0,5 V liefert. Hierzu werden mehrere Solarzellen in Reihe geschaltet.

Wie verhält sich eine Reihenschaltung von Solarzellen in Bezug auf die Leerlaufspannung, den Kurzschlussstrom und die Wirkung eines Schattens auf eine Solarzelle?

Aufgabe

Bauen Sie das Experiment entsprechend der oben links gezeigten Darstellung auf.

Der Lampenarm befindet sich in Stellung **Süd**, der Helligkeitsregler auf der Stufe **10**.

A: Ein Multimeter als Voltmeter nach Darstellung anschließen, der Bereichswahlschalter ist auf die Position **DC V 20** einzustellen. Bei den Solarzellen **1-4** die Leerlaufspannungen messen und in die Tabelle 1 eintragen.

B: Das zweite Multimeter als Amperemeter nach Darstellung anschließen, der Bereichswahlschalter ist auf die Position **DC A 2000 m** einzustellen. Bei den Solarzellen **1-4** den Kurzschlussstrom messen und in die Tabelle 1 eintragen.

C/D: Anschließend eine Reihenschaltung von Solarzelle (**1 und 2**), (**1, 2 und 3**) sowie aller **vier** Solarzellen gemäß der obigen rechten Darstellung aufbauen und jeweils mit den gleichen Multimetereinstellungen die Leerlaufspannung und den Kurzschlussstrom der Anordnung messen und in die Tabelle 2 eintragen.

E: Zuletzt bei der Reihenschaltung aller **vier** Solarzellen an der Solarzelle mit dem geringsten Kurzschlussstrom eine stufenweise Abschattung mit den Abschattungsblechen vornehmen und wiederum die Strom- und Spannungswerte in die Tabelle 3 eintragen.

Welche Erkenntnisse erhält man bei der Auswertung der einzelnen Tabellen?

Tabelle 1

	Solarzelle 1	Solarzelle 2	Solarzelle 3	Solarzelle 4
Leerlaufspannung (V)				
Kurzschlussstrom (mA)				

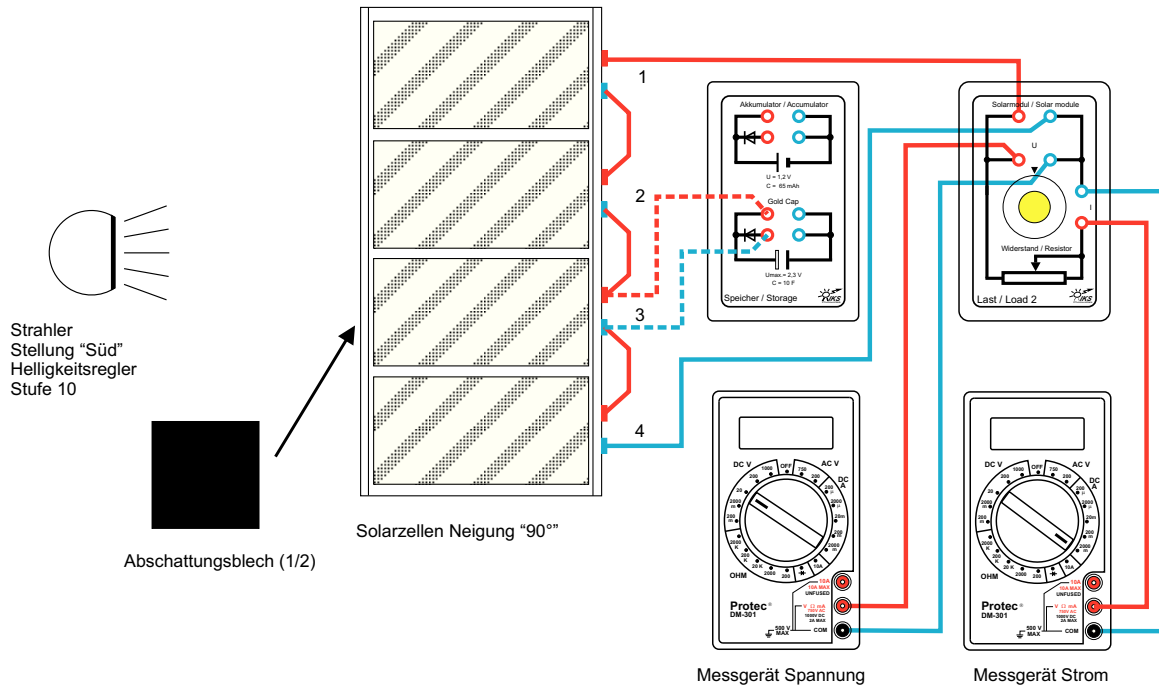
Tabelle 2

	Solarzelle 1	Reihenschaltung Solarzelle 1+2	Reihenschaltung Solarzelle 1+2+3	Reihenschaltung Solarzelle 1+2+3+4
Leerlaufspannung (V)				
Kurzschlussstrom (mA)				

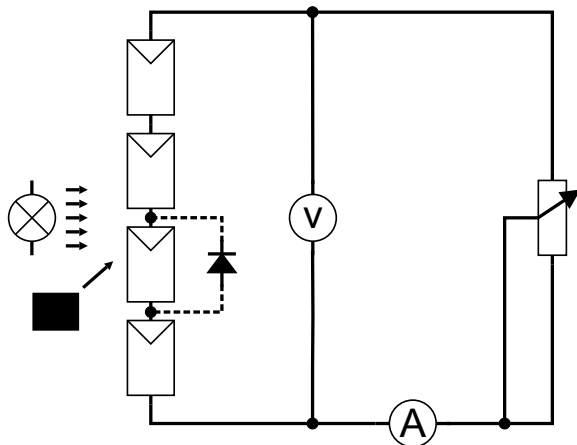
Tabelle 3

	keine Abschattung	1/4 Abschattung	1/2 Abschattung	volle Abschattung
Leerlaufspannung (V)				
Kurzschlussstrom (mA)				

Aufbau



Schaltplan



Information

Für viele elektrische Verbraucher wird eine höhere Spannung benötigt, als eine einzelne Solarzelle mit ca. 0,5 V liefert. Hierzu werden mehrere Solarzellen in Reihe geschaltet.

Wie verhält sich eine Reihenschaltung von Solarzellen in Bezug auf die Leerlaufspannung, den Kurzschlussstrom und die Wirkung eines Schattens, mit und ohne eine Bypassdiode

Aufgabe

Bauen Sie das Experiment entsprechend der oben gezeigten Darstellung, mit Abschattung 1/2 **ohne** Bypassdiode, auf. Der Lampenarm befindet sich in Stellung **Süd**, der Helligkeitsregler auf der Stufe **10**.

A: Den Drehknopf vom Verbraucher (Last 2) ganz nach rechts drehen (größter Widerstand).

Mit dem Drehknopf den ersten Stromwert in **Tabelle A** einstellen und den fehlenden Spannungswert eintragen. Nun den nächsten vorgegebenen Wert einstellen und den fehlenden Wert in die Tabelle eintragen. Fortfahren, bis alle Werte eingetragen sind. Nun mit den gemessenen Werten eine Kennlinie in das Diagramm einzeichnen.

Bauen Sie das Experiment entsprechend der oben gezeigten Darstellung, mit Abschattung 1/2 **mit** Bypassdiode, auf. Der Lampenarm befindet sich in Stellung **Süd**, der Helligkeitsregler auf der Stufe **10**.

B: Den Drehknopf vom Verbraucher (Last 2) ganz nach rechts drehen (größter Widerstand).

Mit dem Drehknopf den ersten Stromwert in **Tabelle B** einstellen und den fehlenden Spannungswert eintragen. Nun den nächsten vorgegebenen Wert einstellen und den fehlenden Wert in die Tabelle eintragen. Fortfahren, bis alle Werte eingetragen sind. Nun mit den gemessenen Werten eine zweite Kennlinie in das Diagramm einzeichnen.

C: Welche Erkenntnisse erhält man bei der Auswertung der einzelnen Tabellen?

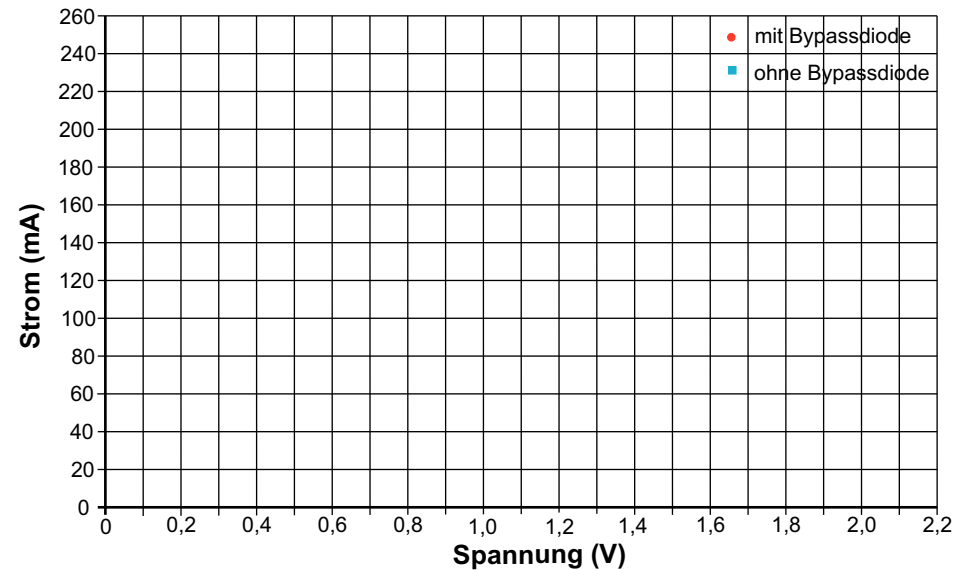
A: ohne Bypassdiode

Spannung (V)						1,50	1,00	0,90	0,70	0,65	0,60	0,30
Strom (mA)	22	55	80	100	120							

B: mit Bypassdiode

Spannung (V)						1,50	1,00	0,90	0,70	0,65	0,60	0,30
Strom (mA)	20	50	80	100	120							

Spannungs - Strom Kennlinie



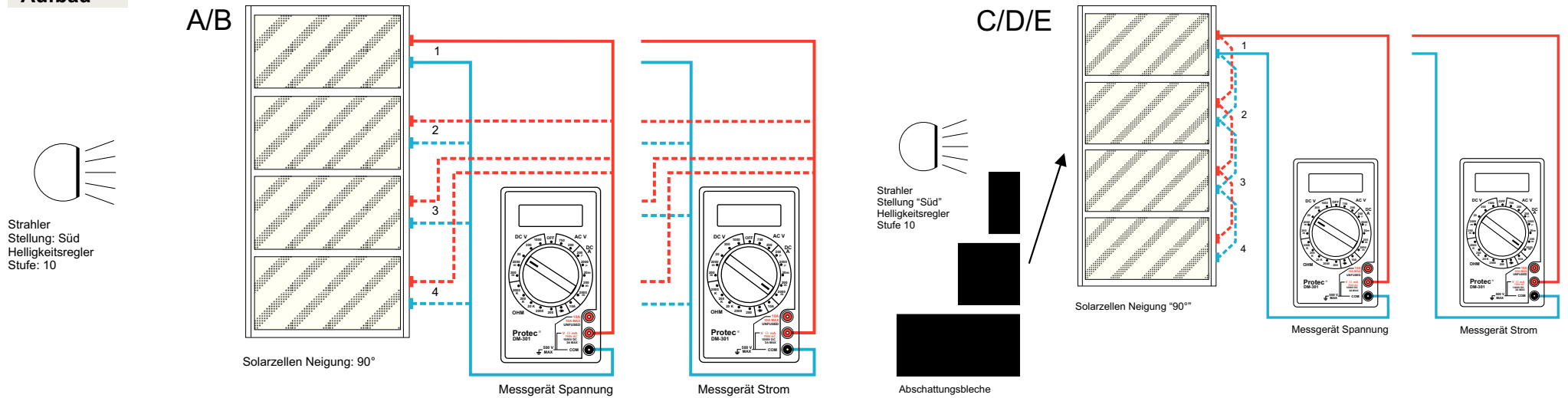
C:

.....

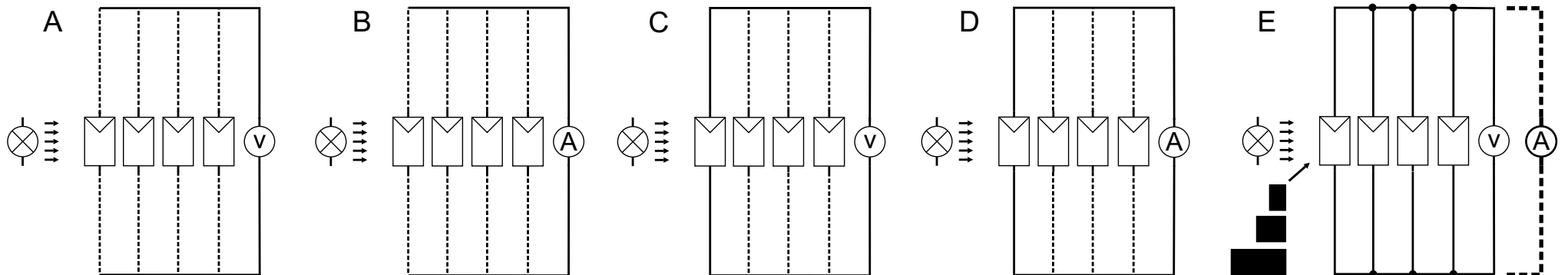
.....

.....

Aufbau



Schaltplan



Information

Für viele elektrische Verbraucher wird ein höherer Strom benötigt, als eine einzelne Solarzelle liefert. Zur Erzielung eines höheren Stromes werden mehrere Solarzellen parallel geschaltet.

Wie verhält sich eine Parallelschaltung von Solarzellen in Bezug auf die Leerlaufspannung, den Kurzschlussstrom und die Wirkung eines Schattens auf eine Solarzelle?

Aufgabe

Bauen Sie das Experiment entsprechend der oben links gezeigten Darstellung auf. Der Lampenarm befindet sich in Stellung **Süd**, der Helligkeitsregler auf der Stufe **10**.

A: Ein Multimeter als Voltmeter nach Darstellung anschließen, den Bereichswahlschalter auf die Position **DC V 20** einstellen. Bei den Solarzellen **1-4** die Leerlaufspannungen messen und in die Tabelle **1** eintragen (oder Werte von Experiment **8** übernehmen).

B: Das zweite Multimeter als Amperemeter nach Darstellung anschließen, der Bereichswahlschalter ist auf die Position **DC A 2000 m** einzustellen, bei den einzelnen Solarzellen **1-4** den Kurzschlussstrom messen und in die Tabelle **1** eintragen.

C/D: Anschließend eine Parallelschaltung von Solarzelle **(1 und 2)**, **(1, 2 und 3)** sowie aller **vier** Solarzellen gemäß der obigen rechten Darstellung aufbauen und jeweils mit den gleichen Multimetereinstellungen **C:** die Leerlaufspannung und **D:** den Kurzschlussstrom der Anordnung messen und in die Tabelle **2** eintragen.

E: Zuletzt bei der Parallelschaltung aller **vier** Solarzellen an der Solarzelle mit dem höchsten Kurzschlussstrom eine stufenweise Abschattung mit den Abschattungsblechen vornehmen und wiederum die Strom- und Spannungswerte in die Tabelle **3** eintragen.

Welche Erkenntnisse erhält man bei der Auswertung der einzelnen Tabellen?

Tabelle 1

	Solarzelle 1	Solarzelle 2	Solarzelle 3	Solarzelle 4
Leerlaufspannung (V)				
Kurzschlussstrom (mA)				

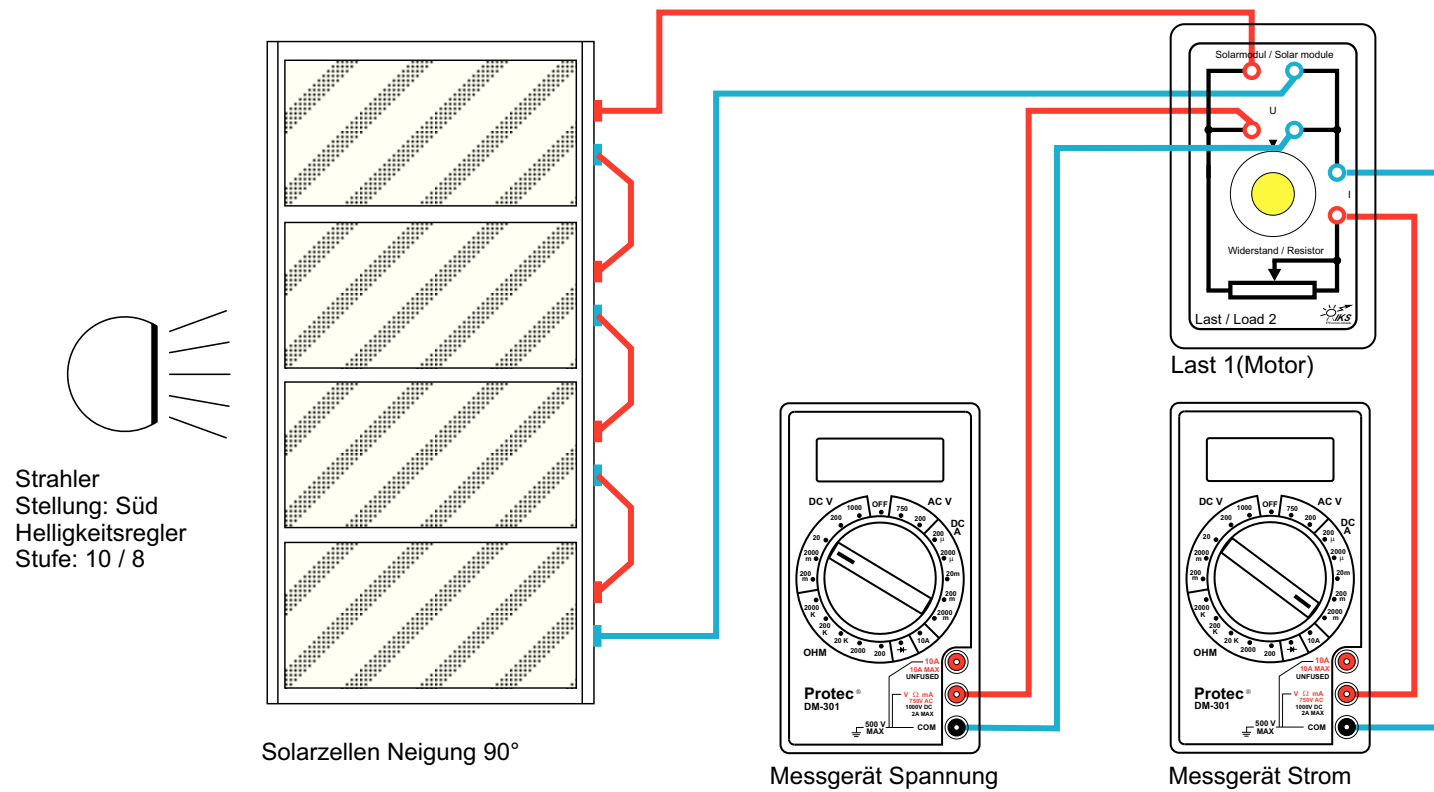
Tabelle 2

	Solarzelle 1	Parallelschaltung Solarzelle 1+2	Parallelschaltung Solarzelle 1+2+3	Parallelschaltung Solarzelle 1+2+3+4
Leerlaufspannung (V)				
Kurzschlussstrom (mA)				

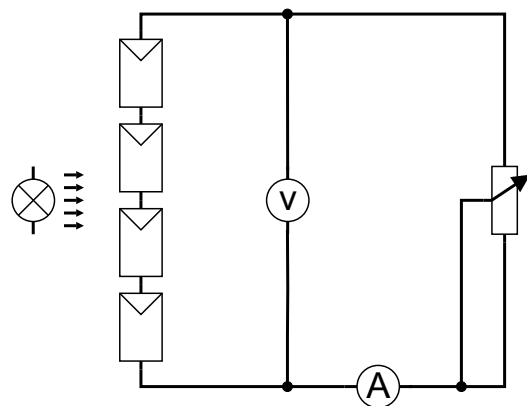
Tabelle 3

	keine Abschattung	1/4 Abschattung	1/2 Abschattung	volle Abschattung
Leerlaufspannung (V)				
Kurzschlussstrom (mA)				

Aufbau



Schaltplan



Information

Wird an eine Solarzelle ein Verbraucher (Lastwiderstand) angeschlossen, nehmen Spannung und Strom ganz bestimmte Werte an.

Wie ändern sich die Spannung und die Stromstärke bei unterschiedlichem Verbraucher (Lastwiderstand) ?

Aufgabe

Bauen Sie das Experiment entsprechend der oben gezeigten Darstellung auf.

Die Messung erfolgt wegen der besseren Auflösung an einer Reihenschaltung. Der Kurvenverlauf im Diagramm zeigt aber im Prinzip den gleichen Verlauf wie bei der Messung an einer Einzelzelle.

Ein Multimeter als Voltmeter nach Darstellung an die Last **2** anschließen, den Bereichswahlschalter auf die Position **DC V 20** einstellen .

Das andere Multimeter als Amperemeter nach Darstellung anschließen, den Bereichswahlschalter auf die Position **DC A 2000 m** einstellen.

Der Lampenarm befindet sich in Stellung **Süd**, die Solarzellen auf der Position **90°** .

Es werden zwei Messreihen aufgenommen.

1. Helligkeitsregler auf Stufe 10

Den Drehknopf vom Verbraucher (Last 2) ganz nach rechts drehen (größter Widerstand).

Mit dem Drehknopf den ersten Stromwert in **Tabelle 1** einstellen und den fehlenden Spannungswert eintragen.

Nun den nächsten vorgegebenen Wert einstellen und den fehlenden Wert in die Tabelle eintragen. Fortfahren, bis alle Werte eingetragen sind.

2. Helligkeitsregler auf Stufe 8

Den Drehknopf vom Verbraucher (Last 2) ganz nach rechts drehen (größter Widerstand).

Mit dem Drehknopf den ersten Stromwert in **Tabelle 2** einstellen und den fehlenden Spannungswert eintragen.

Nun den nächsten vorgegebenen Wert einstellen und den fehlenden Wert in die Tabelle eintragen. Fortfahren, bis alle Werte eingetragen sind.

A: Die Tabellenwerte von Tabelle 1 und 2 nun in das Diagramm eintragen und die zugehörigen Messpunkte verbinden.

B: Welche Erkenntnisse erhält man bei der Auswertung des Diagramms?

Tabelle 1 hohe Bestrahlungsstärke

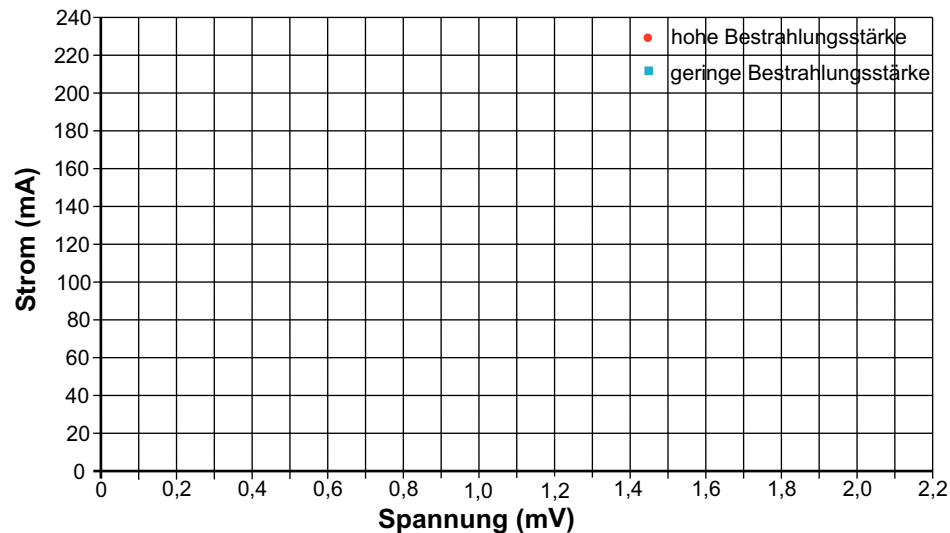
Spannung (V)									1,60	1,00	0,50	0,20
Strom (mA)	20	40	60	100	120	140	150	170				

Tabelle 2 geringere Bestrahlungsstärke

Spannung (V)									1,50	1,00	0,50	0,20
Strom (mA)	20	40	60	80	90	100	105	110				

A:

Spannungs - Strom Kennlinie



B:

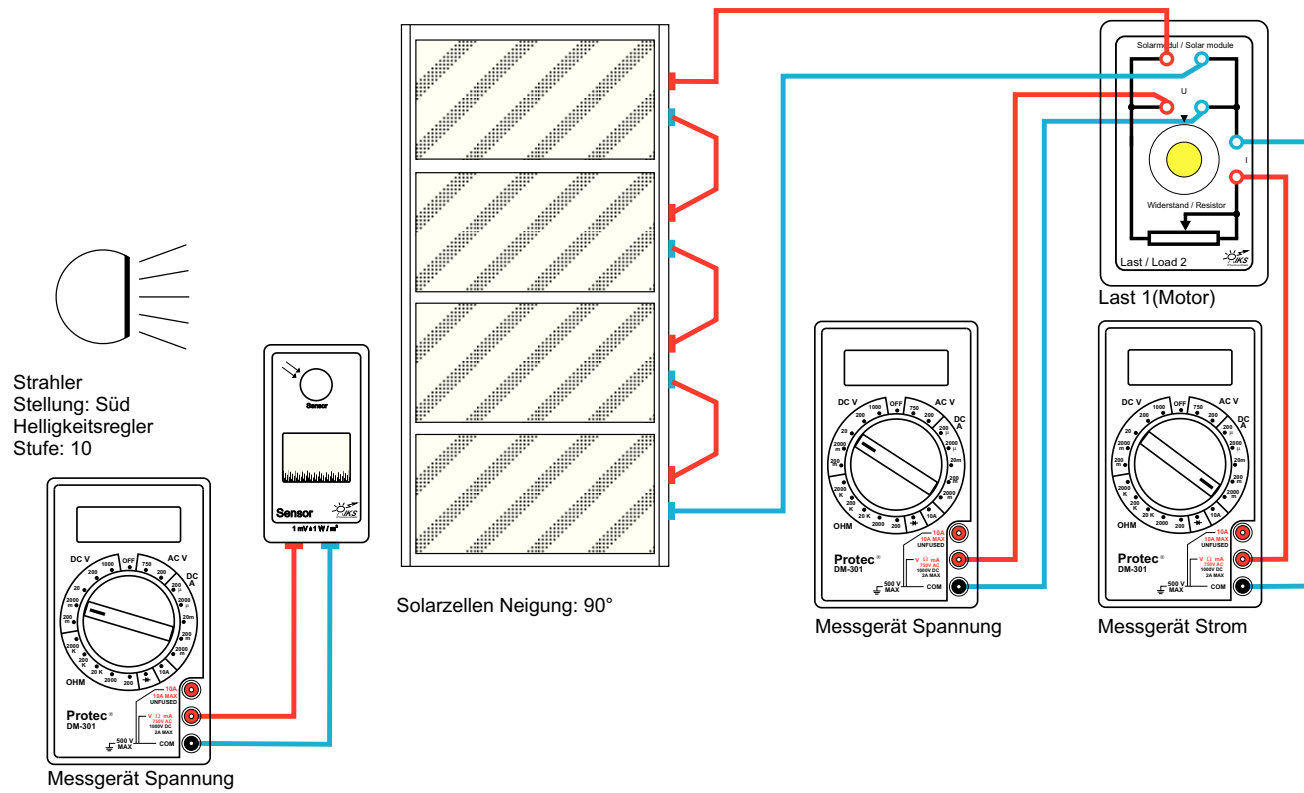
.....

.....

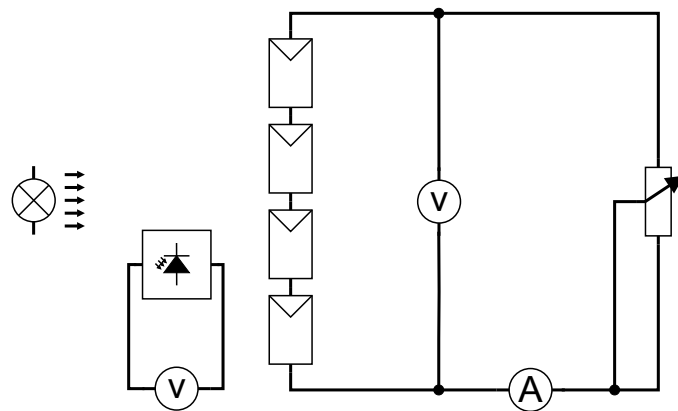
.....

.....

Aufbau



Schaltplan



Information

Aus den im Experiment 10, Seite 19, gemessenen Strom / Spannungs - Wertepaaren lässt sich die elektrische Leistung $P = U \times I$ berechnen (beachten Sie: $1V \times 1A = 1 W$ Und $1mV \times 1mA = 0,001mW$)
Wie groß muss der Lastwiderstand für eine maximale Leistungsentnahme aus der Solarzelle sein?

Aufgabe

Punkt maximaler Leistung (Maximum Power Point - MPP)

Führen Sie zuerst das Experiment 10, Messreihe 1 (Tabelle 1), durch.

Aus den Strom/Spannungs-Wertepaaren nun die elektrische Leistung berechnen und in die Tabelle eintragen.
Anschließend die Strom/Spannungs-Wertepaare und die Leistungs/Spannungs-Wertepaare in das Diagramm eintragen und die Messpunkte verbinden.
Markieren Sie den Punkt maximaler Leistung!

Wirkungsgradermittlung einer Solarzelle

Der Wirkungsgrad η ist wie folgt definiert:

$$\text{Wirkungsgrad } \eta = \frac{\text{abgegebene Leistung}}{\text{aufgenommene Leistung}}$$

Die abgegebene Leistung ist die maximale errechnete Leistung der Solarzelle (MPP).

Die aufgenommene Leistung erhält man durch den Wert der Bestrahlungsstärke multipliziert mit der Gesamtfläche der vier Solarzellen.

Zur Bestimmung der Bestrahlungsstärke die Buchsen des Sensors an ein Multimeter als Voltmeter, wie oben dargestellt, anschließen. Den Bereichswahlschalter auf die Position

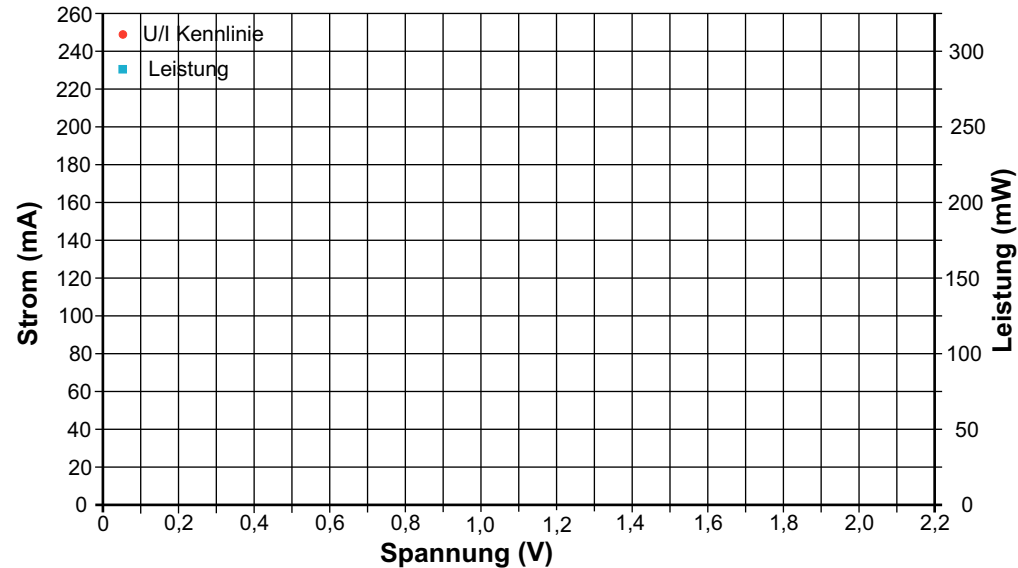
DC V 2000 m einstellen.

Den Sensor direkt mit der Rückseite mittig auf die Oberfläche der Solarzellen halten.

Sensorfläche und Solarzelle des Sensors während der Messung nicht abschatten. Die Anzeige erfolgt direkt in W/m^2 .

Spannung (V)									1,60	1,00	0,50	0,20
Strom (mA)	20	50	80	110	130	140	150	170				
Errechnete Leistung (mW)												

Wirkungsgradermittlung/MPP



Maximale errechnete Leistung der Solarzelle im MPP:

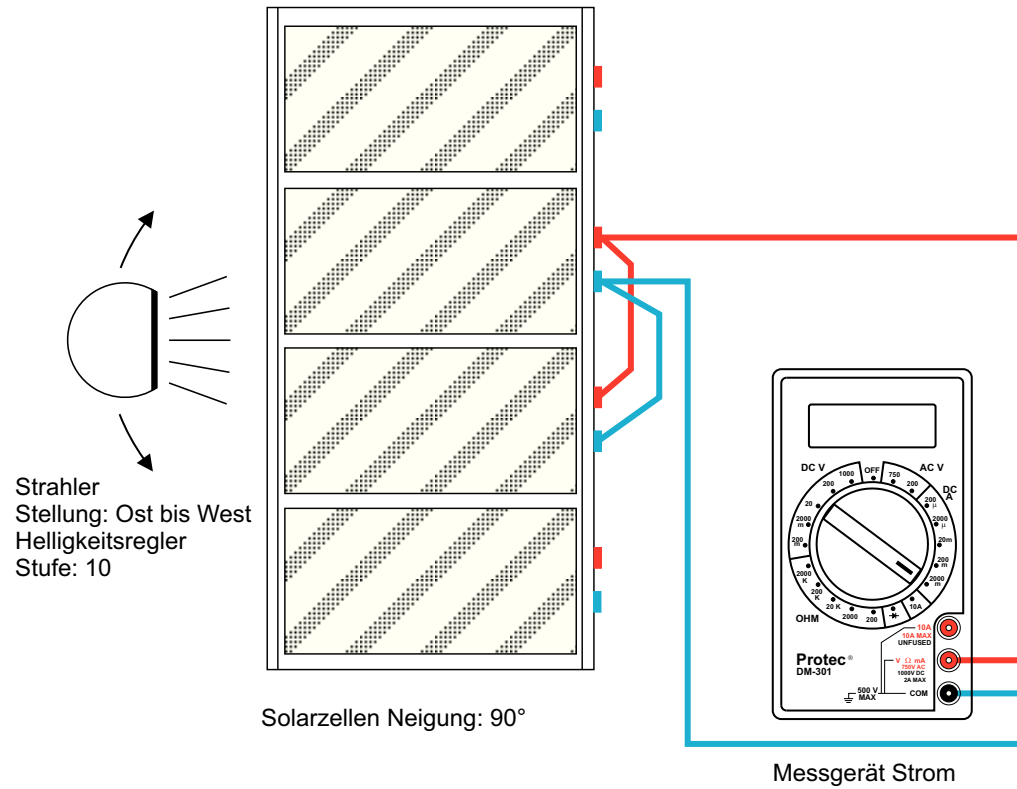
Bestrahlungsstärke gemessen:

Gesamtfläche der 4 Solarzellen:

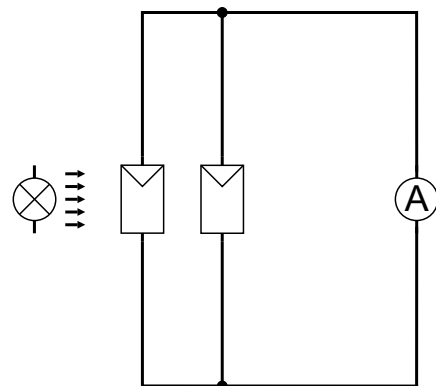
Auftreffende Bestrahlungsleistung auf die gesamte Solarzellenfläche:

Wirkungsgrad $\eta = \frac{\text{.....}}{\text{.....}} = \text{.....} \times 100 \% = \text{.....} \%$

Aufbau



Schaltplan



Information

Der Winkel, unter dem das Licht der Sonne auf eine feststehende Solarzelle auf der Erdoberfläche trifft, ändert sich von Sonnenaufgang bis Sonnenuntergang. Je nach Standort (Breitengrad) der Solarzelle ist der Winkel zusätzlich noch jahreszeitlich abhängig.

Entscheidend für den maximal möglichen Energieertrag einer feststehenden Solarzelle ist daher zum einen die Ausrichtung nach der Himmelsrichtung, zum anderen der horizontale Anstellwinkel.

Da die von der Erde aus sichtbare Sonnenbahn sich für einen Standort in Europa täglich ändert, gilt es, die Ausrichtung der Solarzelle zu finden, die über das ganze Jahr gesehen den maximalen Ertrag bringt.

Aufgabe

Bauen Sie das Experiment entsprechend der oben gezeigten Darstellung auf.

Die beiden mittleren Solarzellen sind parallel geschaltet. Das Multimeter als Strommesser nach Darstellung anschließen, den Bereichswahlschalter auf die Position **DC A 2000 m** einstellen, den Helligkeitsregler auf die Stufe **10**.

Bringen Sie den Lampenarm in die Stellung **Ost** und tragen Sie den Kurzschlussstromwert in die Tabelle ein. Bringen Sie dann den Lampenarm schrittweise bis in die Stellung **West** und notieren Sie jeweils die Werte des Kurzschlussstroms.

Anschließend tragen Sie über den Himmelsrichtungen im Diagramm die zugehörigen Stromwerte ein.

A: Welche Erkenntnisse erhält man bei der Auswertung des Diagramms? (Siehe auch Experiment 7, Seite 16)

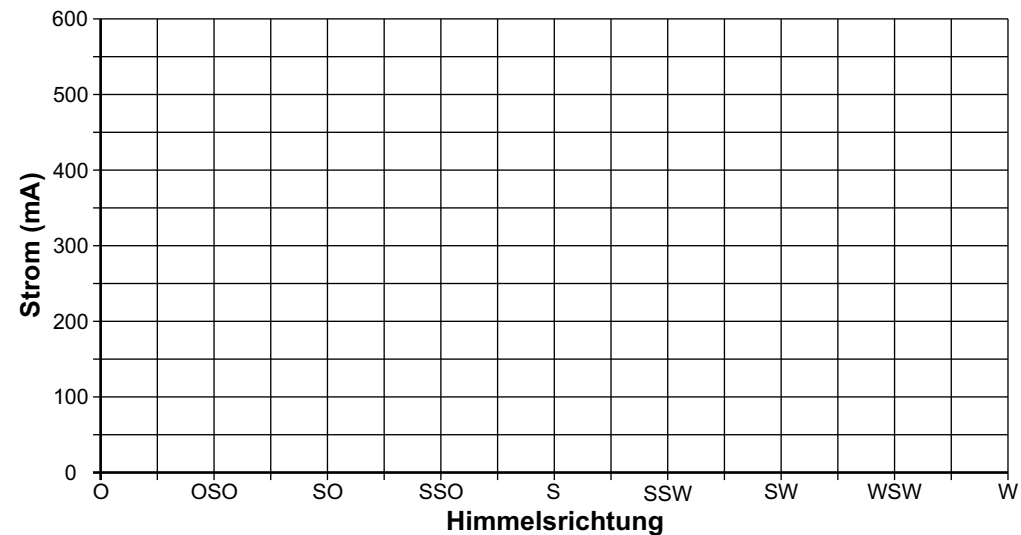
B: Für welchen Standort ist die von der Erde aus sichtbare Sonnenbahn jahreszeitlich vom Sonnenaufgang bis zum Sonnenuntergang immer gleich?

C: Welcher horizontale Anstellwinkel der Solarzelle ist für diesen Standort für einen maximalen Energieertrag zu wählen?

D: Was ist für Ihren Standort zu berücksichtigen?

	Ost	OSO	Südost	SSO	Süd	SSW	Südwest	WSW	West
Kurzschlussstrom (mA)									

Nachbildung eines Tagesgangs



A:

.....

.....

B:

.....

C:

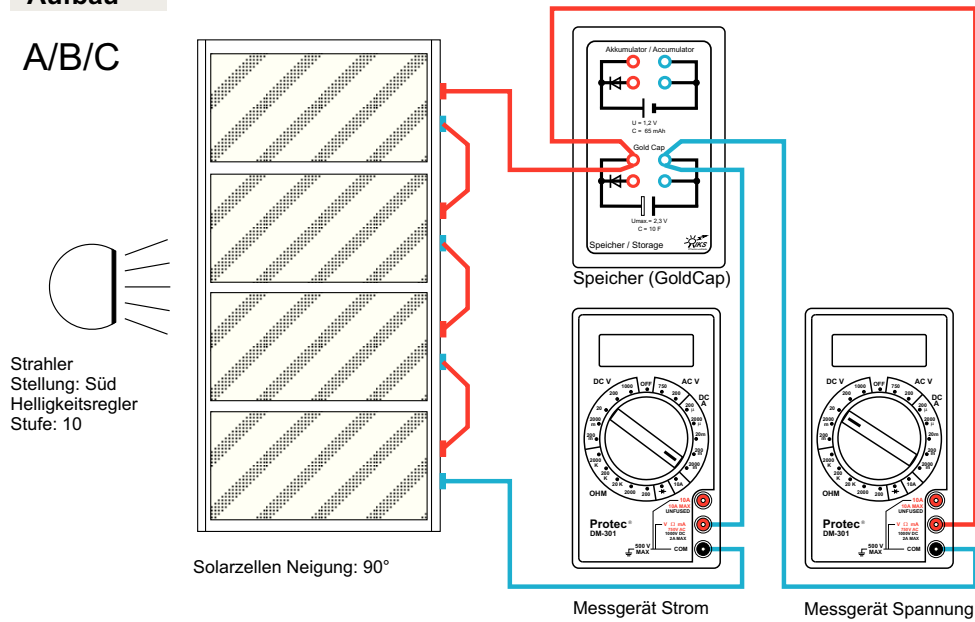
.....

D:

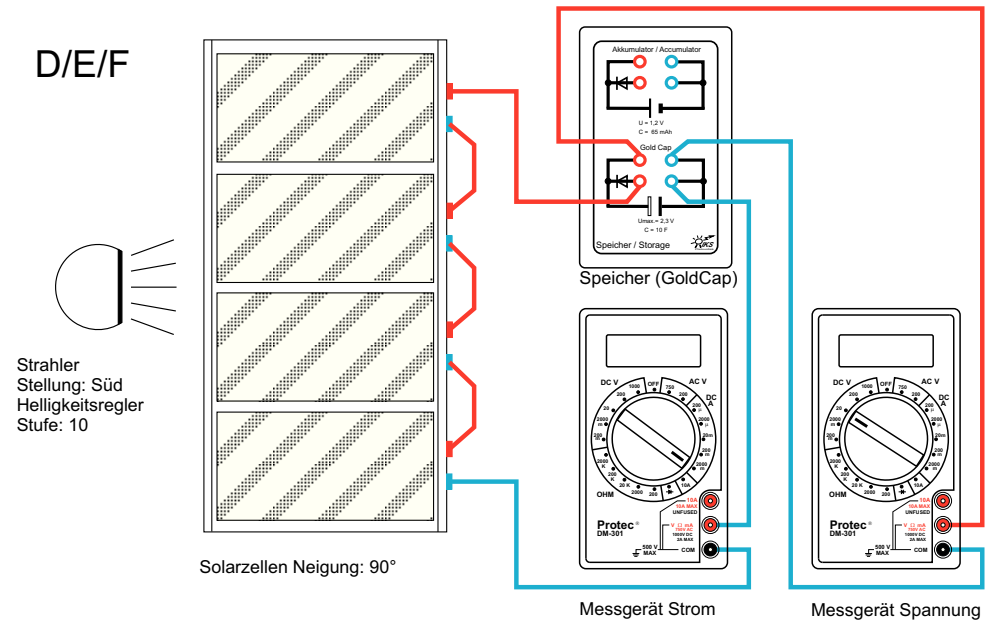
.....

Aufbau

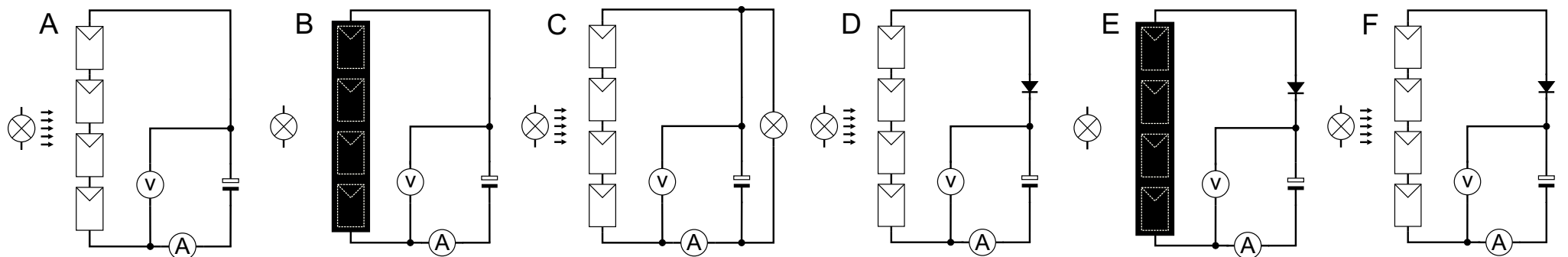
A/B/C



D/E/F



Schaltplan



Information

Eine Solarzelle liefert nur dann elektrische Energie, wenn sie bestrahlt wird.

Soll ein Verbraucher auch bei Dunkelheit betrieben werden, muss ein Teil der bei der Bestrahlung gewandelten elektrischen Energie gespeichert werden. Üblicherweise wird hierzu ein Akkumulator oder für Verbraucher mit sehr geringem Energiebedarf auch ein GoldCap-Kondensator verwendet.

Aufgabe

A: Die Solarzellen in Reihe schalten und an die beiden oberen Buchsen des GoldCap über ein Multimeter als Amperemeter, Bereichswahlschalter auf Position **DC A 2000 m**, anschließen. Das andere Multimeter als Voltmeter, Bereichswahlschalter Position **DC V 20**, an die oberen Kontakte anschließen. Den Helligkeitsregler auf Stufe **10**, den Lampenarm in Stellung **Süd** bringen. Sicherstellen, dass der GoldCap entladen ist (mit Glühlampe). Den GoldCap aufladen, bis nur noch ein sehr kleiner Strom (ca. 4-5 mA) fließt.

Welche Spannung liegt jetzt am GoldCap?

B: Den Halogenstrahler ausschalten und die Solarzellen mit einem Heft komplett abschatten (Nachtsituation). Beobachten Sie das Amperemeter. Was tritt ein?

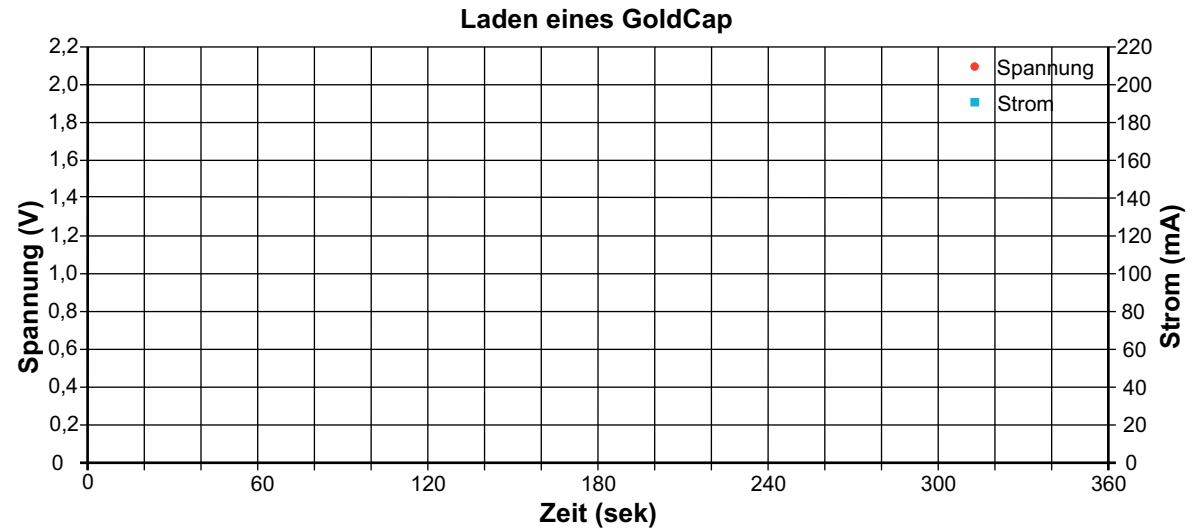
C: Nun durch zusätzliches Anschließen der Glühlampe als Verbraucher (Last 1) an die oberen Anschlüsse des GoldCap, diesen vollständig entladen (Spannung 0 V) und dann die Glühlampe wieder abklemmen.

D: Stecken Sie die Leitungen der Solarzellen nun in die beiden unteren Buchsen des GoldCap (**mit Diode**). Das Voltmeter bleibt an den oberen Buchsen. Den GoldCap aufladen, bis nur noch ein sehr kleiner Strom (ca. 4-5 mA) fließt.

E: Wiederholen Sie Experiment **B**. Beobachten Sie das Amperemeter. Was tritt ein? Welche Spannung liegt jetzt am GoldCap? Welche Aufgabe hat die Diode im Stromkreis?

F: GoldCap wieder vollständig entladen (s. **C**), GoldCap aufladen, die Spannung und den Strom zu den Zeitintervallen in die Tabelle eintragen. Werte anschließend in das Diagramm übertragen und die zusammengehörenden Messpunkte verbinden. Welche Erkenntnisse lassen sich aus dem Diagramm ableiten?

Zeit (sek)	10	20	30	60	90	120	150	180	210	240	300	360
Spannung (V)												
Strom (mA)												



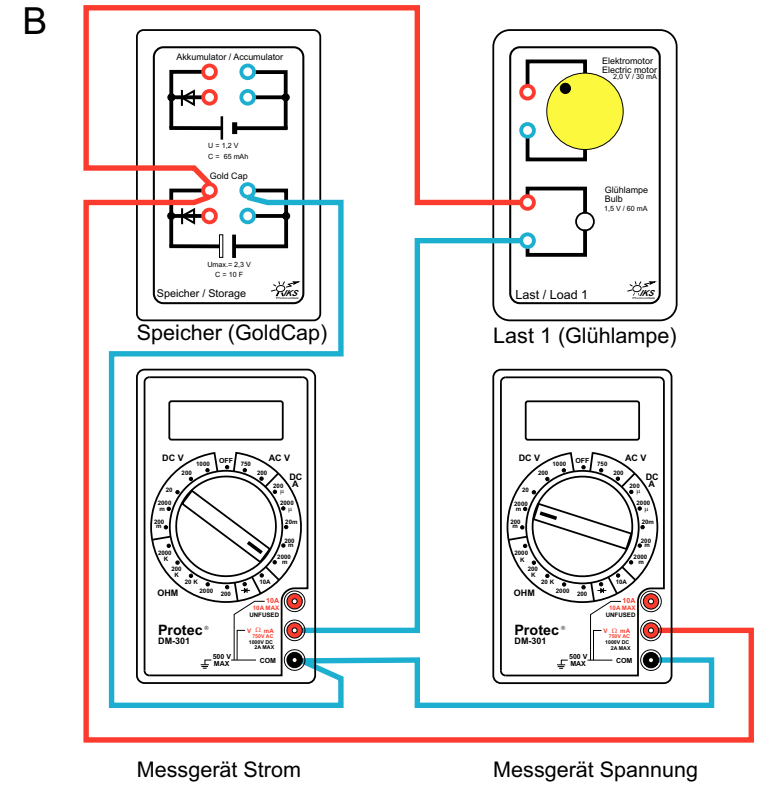
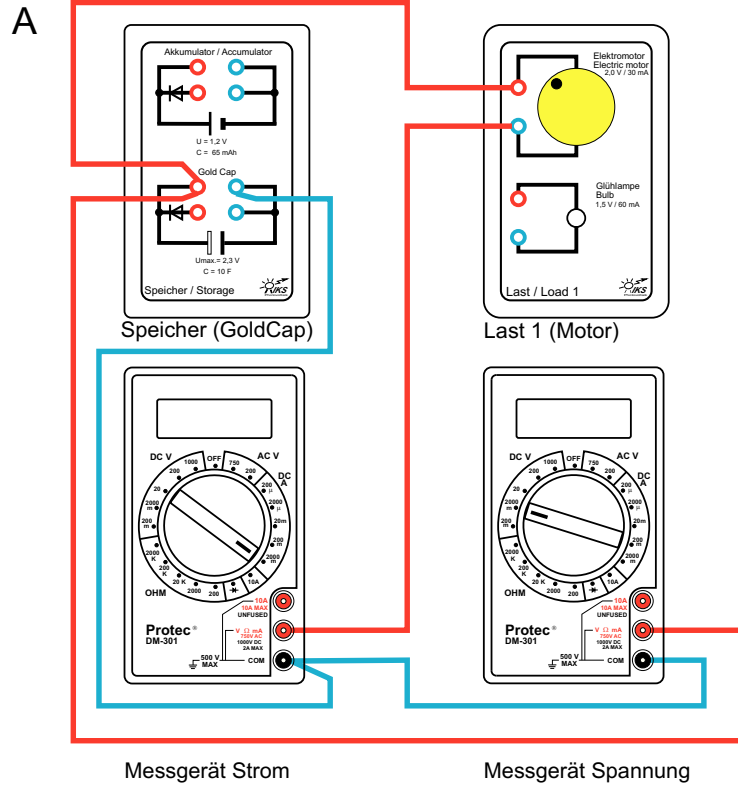
A:

B:

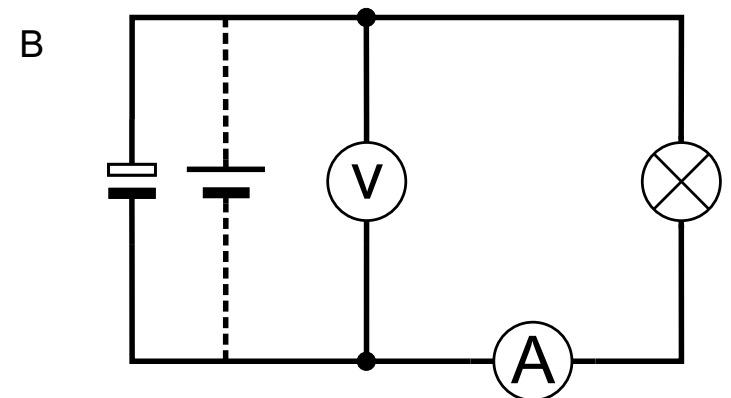
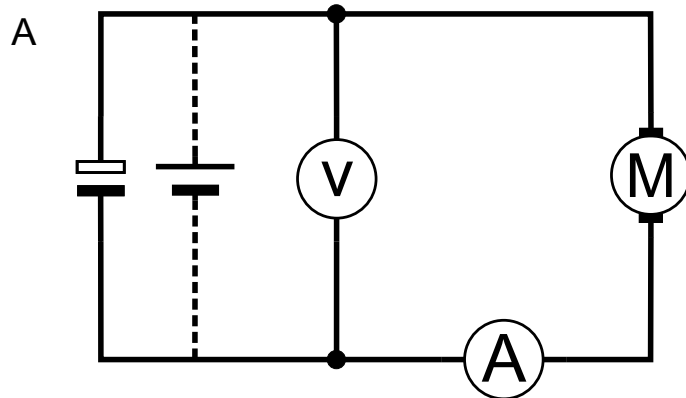
E:

F:

Aufbau



Schaltplan



Information

Wie verhält sich ein GoldCap-Kondensator bei Belastung mit einem Verbraucher?

Aufgabe

Laden Sie zunächst den GoldCap wie in Experiment 13, Seite 22, beschrieben (über Diode).

A: Bauen Sie dann das Experiment entsprechend der oben links gezeigten Darstellung auf.
Den Elektromotor als Last über ein Multimeter als Amperemeter, Bereichswahlschalter Position **DC A 2000 m**, an die oberen Buchsen des GoldCap anschließen. **Die-Plus-Verbindung am Elektromotor noch nicht herstellen.**

Das andere Multimeter als Voltmeter, Bereichswahlschalter Position **DC V 2000 m**, wie dargestellt an den GoldCap anschließen.

Den GoldCap mit dem Elektromotor entladen (Plus-Leitung einstecken). Beobachten Sie während des Entladevorganges die Spannung, und den Strom, und tragen Sie zu den vorgegebenen Zeitintervallen die Werte in die Tabelle 1 ein.

B: Laden Sie erneut den GoldCap wie in Experiment 13, Seite 22, beschrieben (über Diode). Wiederholen Sie die vorigen Anweisungen von Experiment (A:), jedoch verwenden Sie als Last diesmal die Glühlampe nach der obigen rechten Darstellung. Tragen Sie die Werte in Tabelle 2 ein. Werte anschließend in das Diagramm übertragen und die zusammengehörenden Messpunkte verbinden.

C: Welche Erkenntnisse lassen sich aus dem Diagramm ableiten?

D: Für welche Anwendung ist der untersuchte Speicher geeignet?

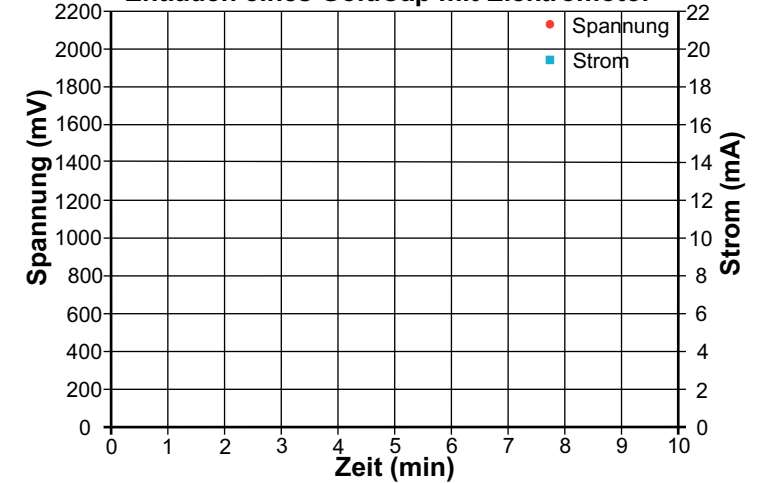
Tabelle 1: Elektromotor als Last

Zeit (min)	Spannung (mV)	Strom (mA)
0		
1		
2		
3		
4		
5		
6		
7		
8		
9		
10		

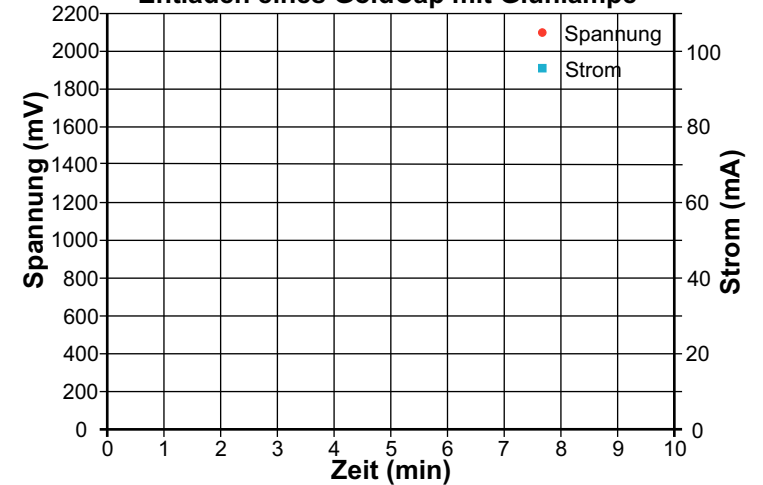
Tabelle 2: Glühlampe als Last

Zeit (min)	Spannung (mV)	Strom (mA)
0		
1		
2		
3		
4		
5		
6		
7		
8		
9		
10		

Entladen eines GoldCap mit Elektromotor



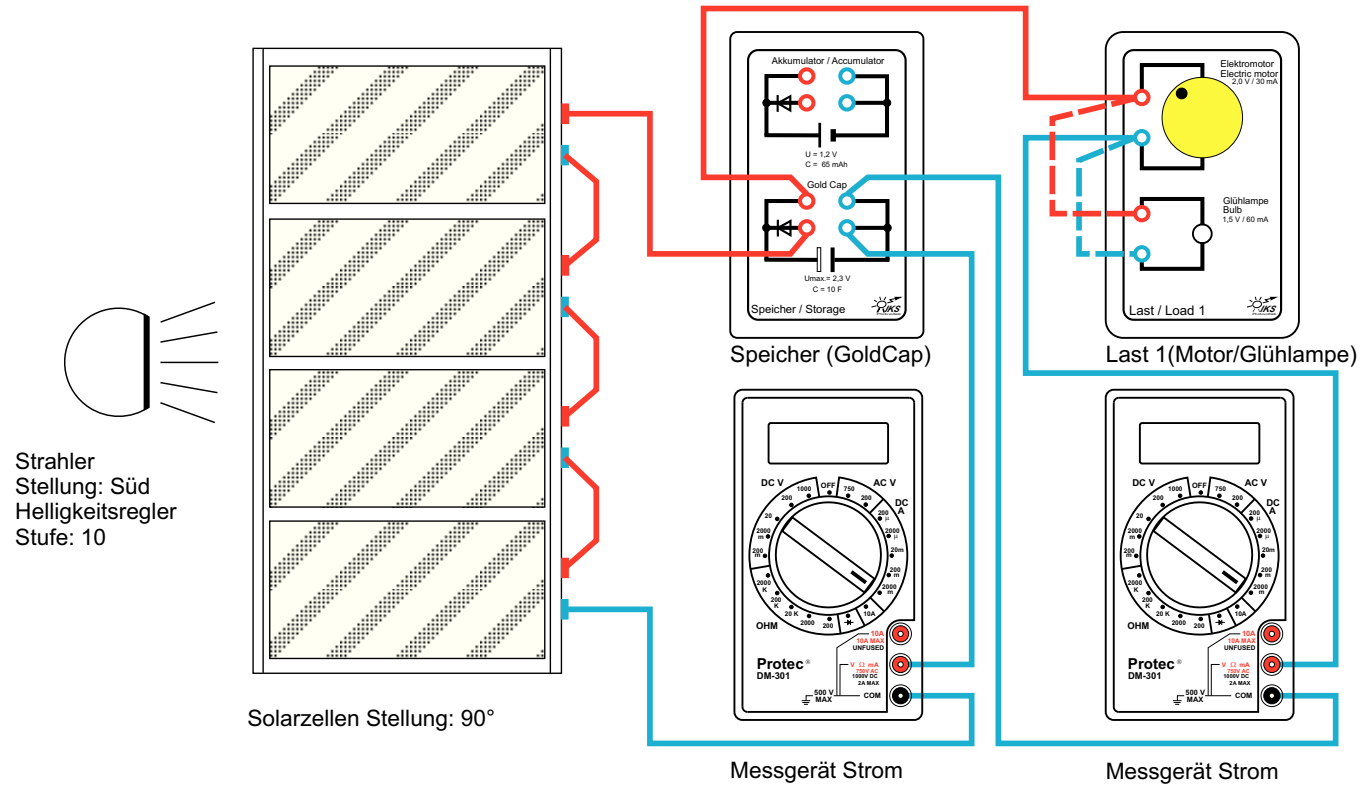
Entladen eines GoldCap mit Glühlampe



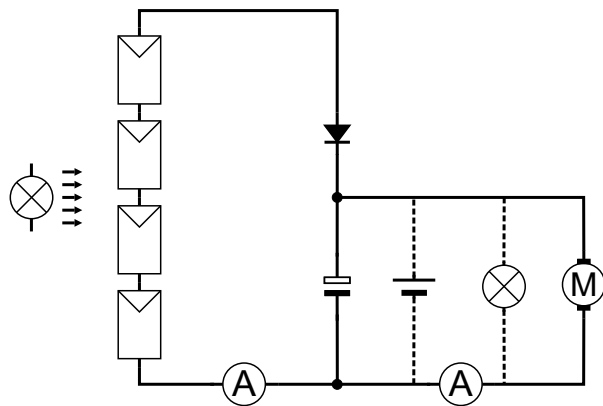
C:.....
.....
.....
.....

D:.....

Aufbau



Schaltplan



Information

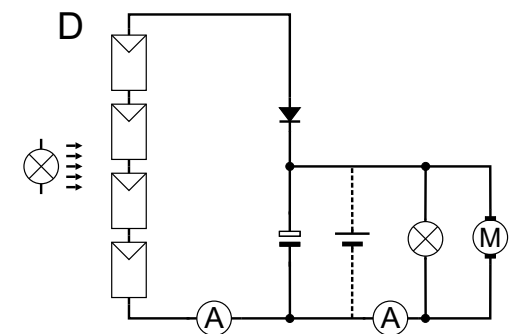
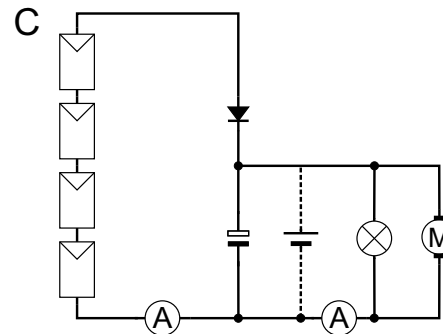
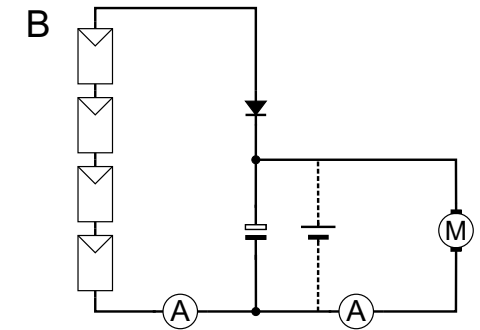
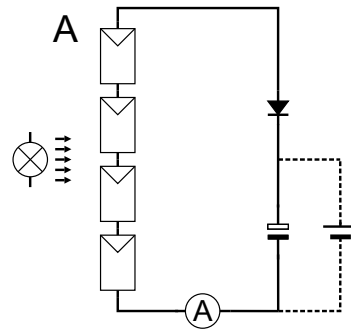
Wird eine Solarzelle mit einem Energiespeicher und einem Verbraucher zusammengeschaltet, hat man ein Inselnetz in der einfachsten Form.
Je nach Bestrahlungsstärke, Ladezustand des Speichers und Betrieb der Verbraucher ergeben sich unterschiedliche Stromflüsse und Stromstärken in dem System.

Aufgabe

Das auf der obigen Seite abgebildete Schema und der Schaltplan zeigen ein solches Inselnetz.

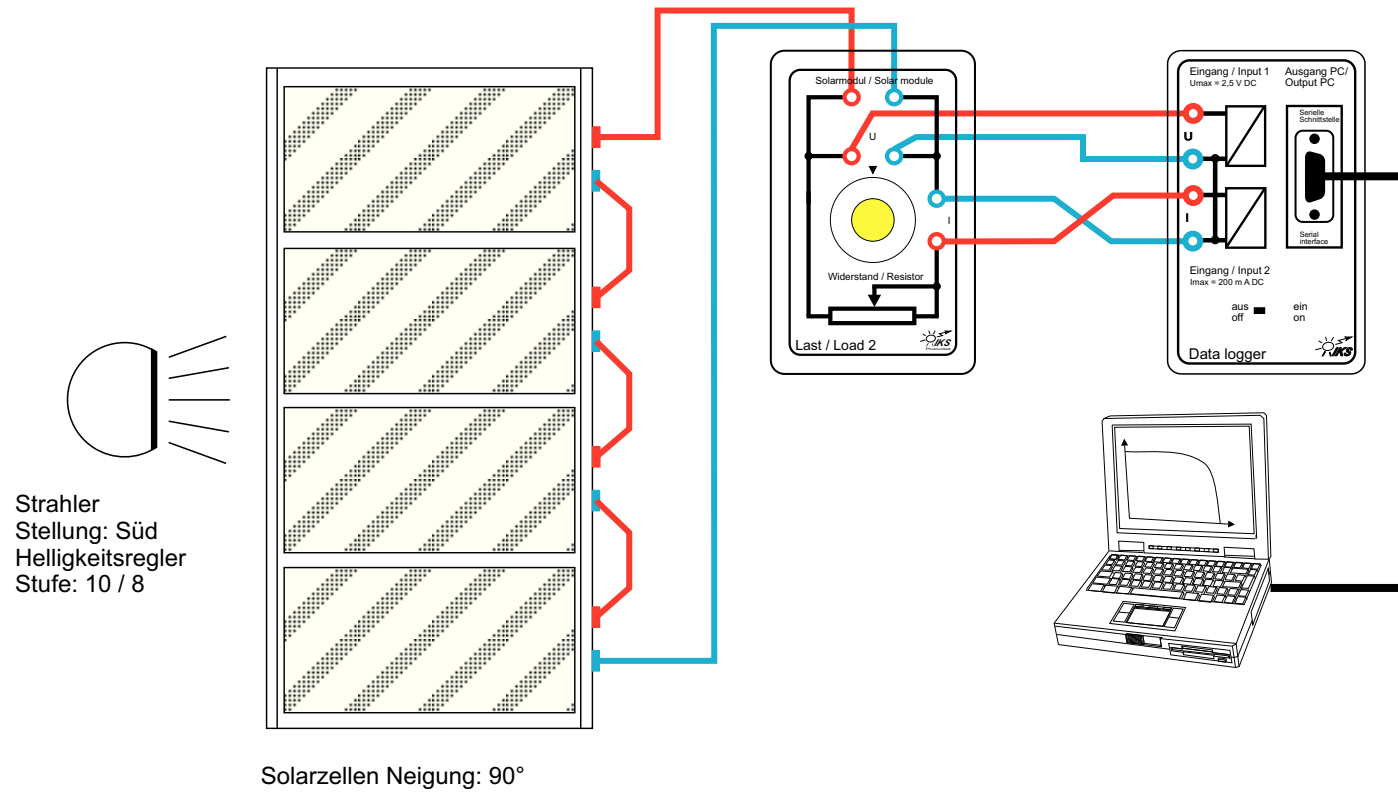
Führen Sie folgende Experimente durch.

- A:** Die Solarzellen sind laut Schaltplan (A) in Reihe geschaltet und werden über die beiden unteren Buchsen an den GoldCap über ein Multimeter als Amperemeter, Bereichswahlschalter auf Position **DC A 2000 m**, in den Stromkreis angeschlossen. Den Helligkeitsregler auf die Stufe **10**, den Lampenarm in Stellung **Süd** bringen. GoldCap aufladen, bis kein Strom mehr fließt.
- B:** Bauen Sie das Experiment entsprechend dem Schaltplan (B) auf. Den Elektromotor mit dem zweiten Multimeter als Amperemeter, Bereichswahlschalter in Position **DC A 2000 m**, im Stromkreis an die oberen Buchsen des GoldCap anschließen. Der Halogenstrahler ist ausgeschaltet. Den Elektromotor ca. 3 Minuten laufen lassen. Was ist zu beobachten?
- C:** Schalten Sie nun die Glühlampe als zusätzliche Last parallel zum Elektromotor, bis der GoldCap vollkommen entladen ist (**Schaltplan C**). Beobachten Sie die Amperemeter. Was geschieht?
- D:** Schalten Sie nun den Halogenstrahler wieder ein, den Helligkeitsregler auf Position **10** (**Schaltplan D**). Beobachten Sie die Strommesser. Was geschieht?
- E:** Zeichnen Sie in die nebenstehenden Schaltpläne (A bis D) die Stromflussrichtungen mit Pfeilen ein:
- F:** Welche Bedingungen müssen die einzelnen Komponenten für die optimale Funktion eines Inselnetzes erfüllen?

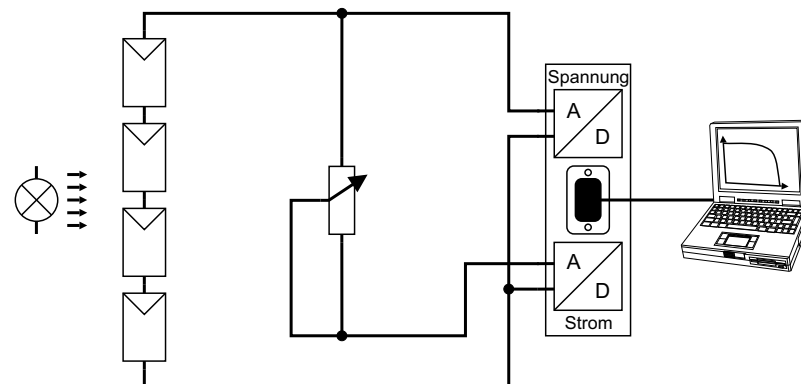


- B:**
-
- C:**
-
- D:**
-
-
-
- F:**
-

Aufbau



Schaltplan



Information

Durch die PC-gestützte Messtechnik ist es möglich, das in Experiment 10 erstellte Diagramm durch Einlesen und Verarbeitung der Daten mittels PC direkt auf dem Bildschirm darzustellen. Bitte lesen Sie zunächst die Anweisung zu Experiment 10 auf Seite 19.

Aufgabe

Bauen Sie das Experiment entsprechend der oben gezeigten Darstellung auf.

Die Messung erfolgt wegen der besseren Auflösung an einer Reihenschaltung. Der Kurvenverlauf im Diagramm zeigt aber im Prinzip den gleichen Verlauf wie bei der Messung an einer Einzelzelle.

Der Lampenarm befindet sich in Stellung **Süd**, die Solarzellen auf der Position **90°**.

Es werden zwei Messreihen aufgenommen. Der Helligkeitsregler steht für **A**: das erste Diagramm auf der Stufe **10** (reduzieren auf **max. 200 mA** Kurzschlussstrom falls höherer Wert erreicht wird) **B**: für das zweite Diagramm auf der Stufe **8** (oder 2 Stufen weniger als Einstellung für Diagramm 1).

Das PC-Programm IKS-Solartrainer nach Beschreibung auf Seite 6 installieren und Programm aufrufen.

Menü: Messen anklicken und x/y-Kennlinie wählen.

Folgende Eintragungen vornehmen:

Bezeichnung: z.B. **IU-Kennlinie einer Solarzelle** *

Vertikale Achse (Strom)

Min. Wert: 0
Max. Wert: 200
Teilung: 10
Einheit: mA
Faktor: 200
Offset: 0

Horizontale Achse (Spannung)

Min. Wert: 0
Max. Wert: 2.2 (Punktzeichen!)
Teilung: 0.1 (Punktzeichen!)
Einheit: V
Faktor: 2.5 (Punktzeichen!)
Offset: 0

Data logger einschalten.

A: Den Button:OK drücken, die Aufnahme einer x/y-Kennlinie wird gestartet.

Es erscheint auf dem Bildschirm ein leeres Diagrammfenster. In diesem Diagrammfenster befindet sich ein graues Feld mit zwei Digitalanzeigen für Strom und Spannung.

Den Drehknopf vom Verbraucher (Lastwiderstand) an der Last 2 ganz nach rechts drehen (größter Widerstand).

Den Button: OK drücken, die Messwerte werden gespeichert.

Dann den Drehknopf langsam nach links drehen, bis ein Stromwert von 30 mA erreicht wird.

Den Button: OK drücken, die Werte werden in das Diagramm übernommen.

Den Drehknopf langsam weiter nach links drehen, bis sich der Stromwert um 5 mA erhöht.

Den Button: OK drücken, die Werte werden in das Diagramm übernommen.

Nach diesem Schema fortfahren, bis keine Stromerhöhung mehr erfolgt.

Mit dem **Button: Abbruch** die Messung beenden und danach abspeichern.

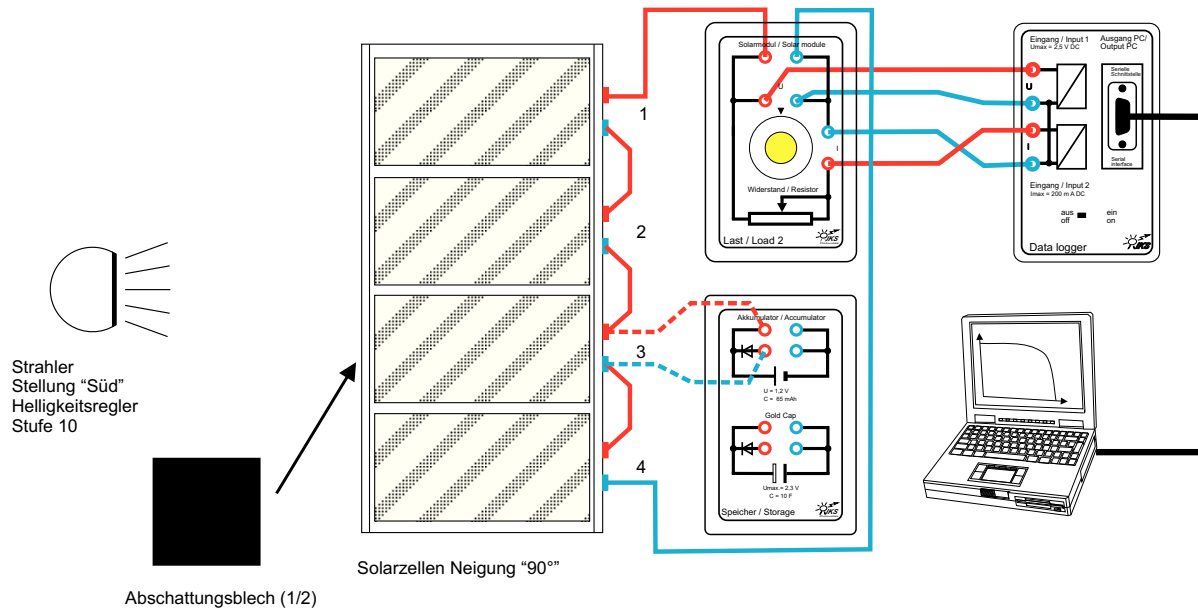
B: Für das zweite Diagramm neue Messung starten und wie bei erstem Diagramm vorgehen.

Die Parameter bleiben gleich, vergeben Sie jedoch eine andere Bezeichnung, z.B.

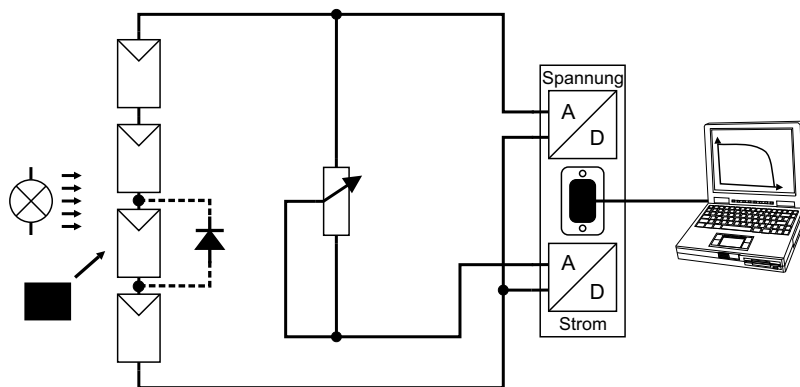
IU-Kennlinie einer Solarzelle geringere Einstr *

* keine Sonderzeichen verwenden!

Aufbau



Schaltplan



Information

Durch die PC-gestützte Messtechnik ist es möglich, das in Experiment 9 erstellte Diagramm durch Einlesen und Verarbeitung der Daten mittels PC direkt auf dem Bildschirm darzustellen. Bitte lesen Sie zunächst die Anweisung zu Experiment 9 auf Seite 18.

Aufgabe

Bauen Sie das Experiment entsprechend der oben gezeigten Darstellung auf.

Der Lampenarm befindet sich in Stellung **Süd**, die Solarzellen auf der Position **90°**. Der Helligkeitsregler steht auf **10** (reduzieren auf **max. 200 mA** Kurzschlussstrom falls höherer Wert erreicht wird)

Es werden zwei Messreihen aufgenommen **A:** ohne Bypassdiode **B:** mit Bypassdiode

Das PC-Programm IKS-Solartrainer nach Beschreibung auf Seite 6 installieren und Programm aufrufen.

Menü: Messen anklicken und x/y-Kennlinie wählen.

Folgende Eintragungen vornehmen:

Bezeichnung: z.B. **Abschattung ohne Bypassdiode ***

Vertikale Achse (Strom)

Min. Wert: 0
Max. Wert: 200
Teilung: 10
Einheit: mA
Faktor: 200
Offset: 0

Horizontale Achse (Spannung)

Min. Wert: 0
Max. Wert: 2.2 (Punktzeichen!)
Teilung: 0.1 (Punktzeichen!)
Einheit: V
Faktor: 2.5 (Punktzeichen!)
Offset: 0

Data Logger einschalten.

A: Den Button:OK drücken, die Aufnahme einer x/y-Kennlinie wird gestartet.

Es erscheint auf dem Bildschirm ein leeres Diagrammfenster. In diesem Diagrammfenster befindet sich ein graues Feld mit zwei Digitalanzeigen für Strom und Spannung.

Den Drehknopf vom Verbraucher (Lastwiderstand) an der Last 2 ganz nach rechts drehen (größter Widerstand).

Den Button: OK drücken, die Messwerte werden gespeichert.

Dann den Drehknopf langsam nach links drehen, bis ein Stromwert von 30 mA erreicht wird.

Den Button: OK drücken, die Werte werden in das Diagramm übernommen.

Den Drehknopf langsam weiter nach links drehen, bis sich der Stromwert um 5 mA erhöht.

Den Button: OK drücken, die Werte werden in das Diagramm übernommen.

Nach diesem Schema fortfahren, bis keine Stromerhöhung mehr erfolgt.

Mit dem **Button: Abbruch** die Messung beenden und danach abspeichern.

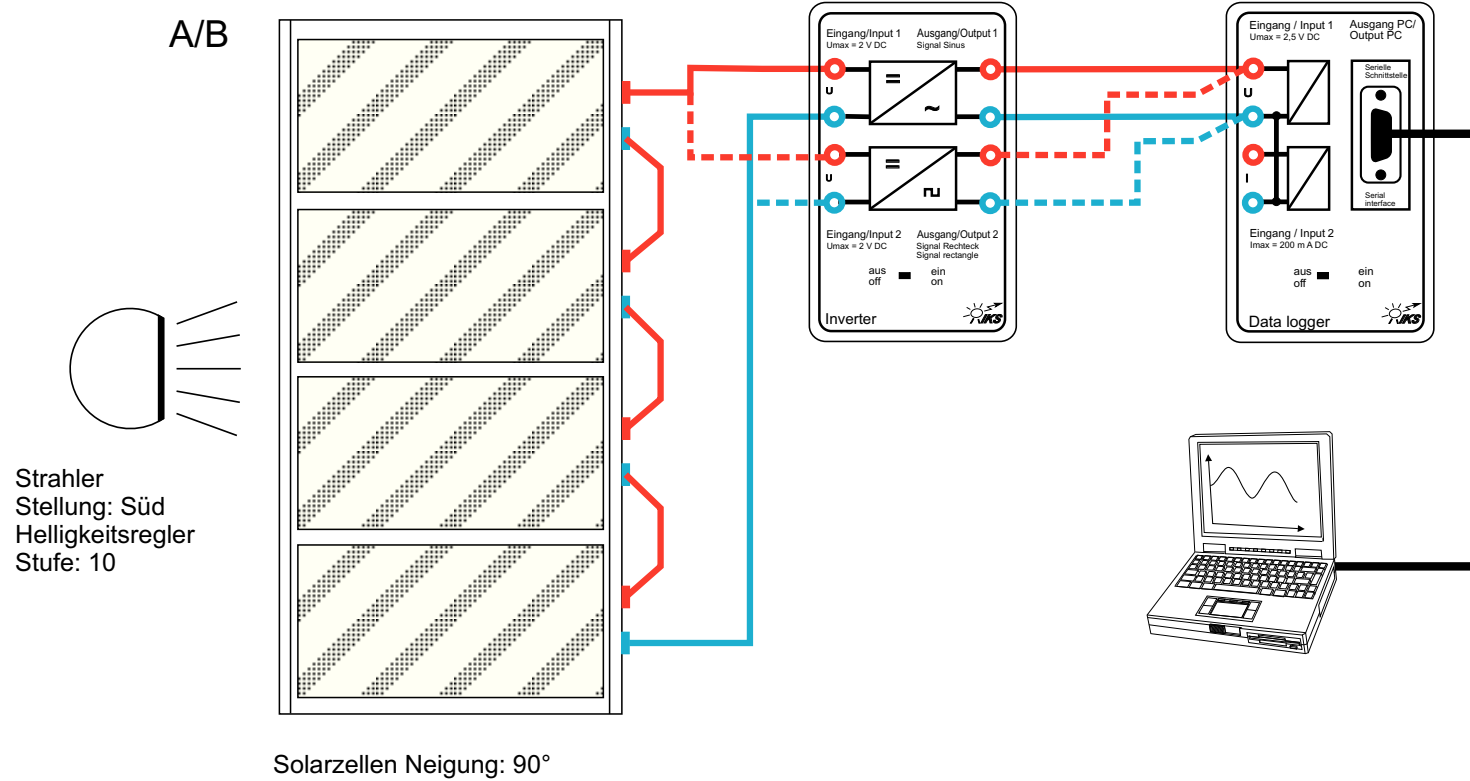
B: Für das zweite Diagramm neue Messung starten und wie bei erstem Diagramm vorgehen.

Die Parameter bleiben gleich, vergeben Sie jedoch eine andere Bezeichnung, z.B.

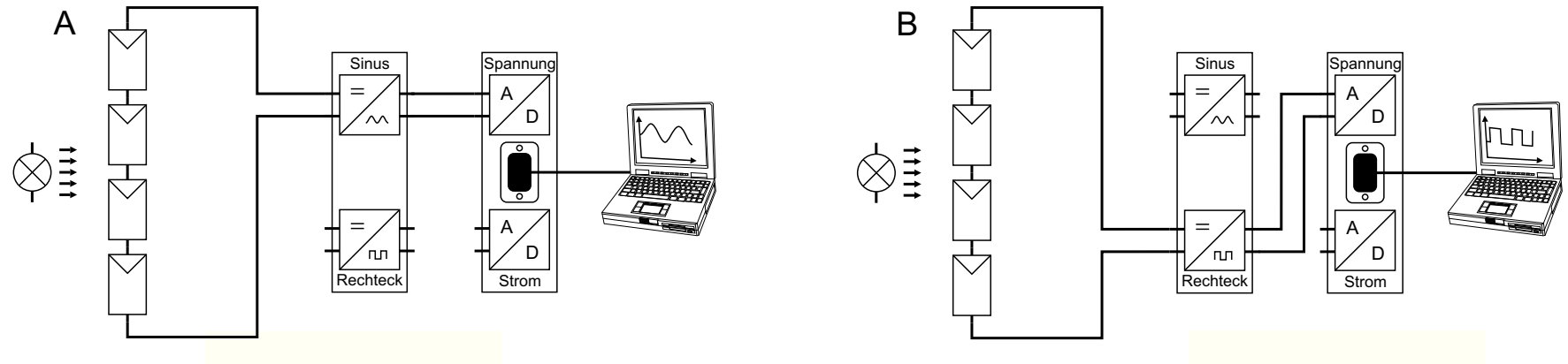
Abschattung mit Bypassdiode *

* keine Sonderzeichen verwenden!

Aufbau



Schaltplan



Information

Eine Solarzelle ist eine Gleichstromquelle. Viele Verbraucher sind aber für den Betrieb mit 230 V Wechselspannung ausgelegt. Um einen Wechselstromverbraucher mit Energie aus Solarzellen zu betreiben ist ein Wechselrichter erforderlich. Dieser formt z. B. 12 V Gleichstrom in 230 V Wechselstrom um. Bei Einsatz in Inselnetzen und geringen Leistungen werden teilweise Wechselrichter mit rechteckförmigem Wechselstrom eingesetzt (preiswert), bei größeren Leistungen oder empfindlichen Verbrauchern solche mit sinusförmigem Wechselstrom.

Bei größeren Anlagen wird der Strom in das öffentliche Stromnetz über einen Wechselrichter mit gleicher Spannung und Frequenz eingespeist (Netzparallelbetrieb).

Aufgabe

A:
Bauen Sie das Experiment entsprechend der oben gezeigten Darstellung auf.
Das PC-Programm IKS-Solartrainer nach Beschreibung auf Seite 6 installieren und Programm aufrufen.

Menü: Messen anklicken und y/t-Kennlinie wählen.
Folgende Eintragungen vornehmen :

Bezeichnung: z.B. **Wechselrichter Sinusform**

Vertikale Achse 1 (Spannungskanal)

Min. Wert: - 1
Max. Wert: +1
Teilung: 0.2 (Punktzeichen!)
Einheit: V
Faktor: 2.5 (Punktzeichen!)
Offset: -1
Aktiv: aktiviert

Vertikale Achse 2 (Stromkanal)

Aktiv: deaktiviert

Horizontale Achse (Zeitkanal)

Abtastintervall: 0.02 (Punktzeichen!)
Gesamtmesszeit: 5

Bei der y/t Messung muss aus programmtechnischen Gründen bei den Voreinstellungen auch in dem deaktivierten Kanal (vertikale Achse 2, Stromkanal) ein Eintrag im Feld „Teilung“ erfolgen, z.B. „10“.

Data logger und Inverter einschalten.
Den Button: OK drücken, das Diagramm wird aufgezeichnet.
Während der Aufzeichnung erscheint der Schriftzug: Messung läuft.
Nach Ablauf der voreingestellten Gesamtmesszeit erscheint auf dem Bildschirm die Messkurve.

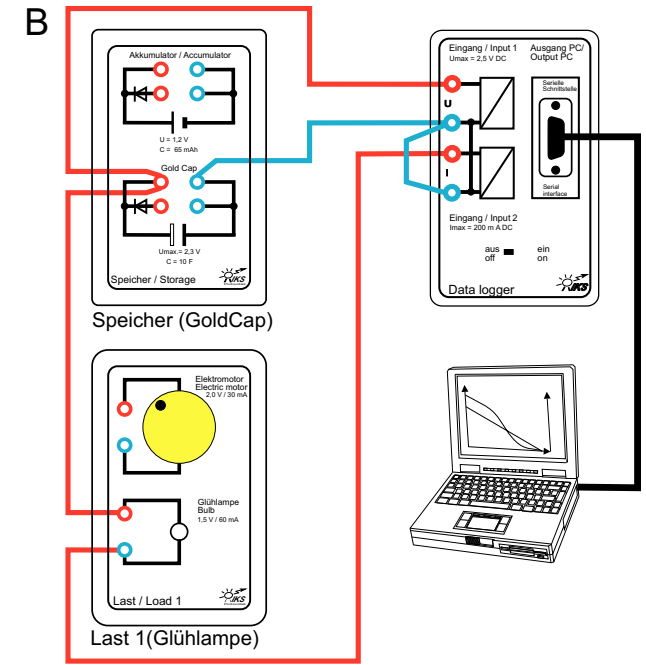
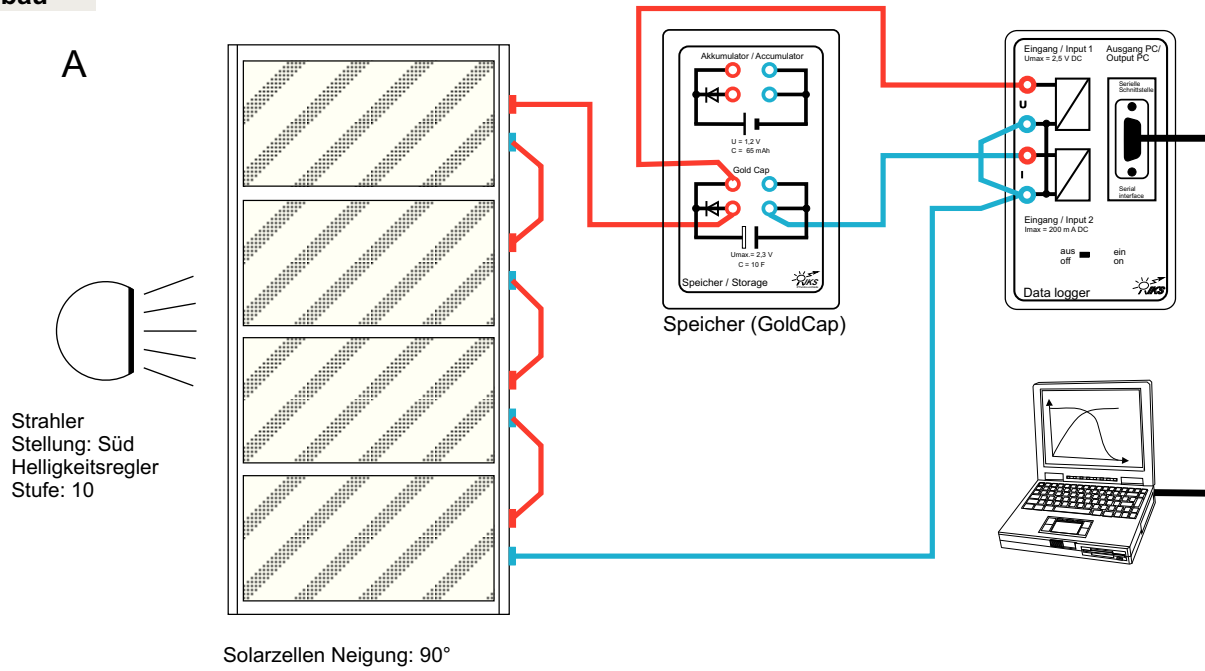
Diagramm bei Bedarf nach Ablauf speichern.

B:

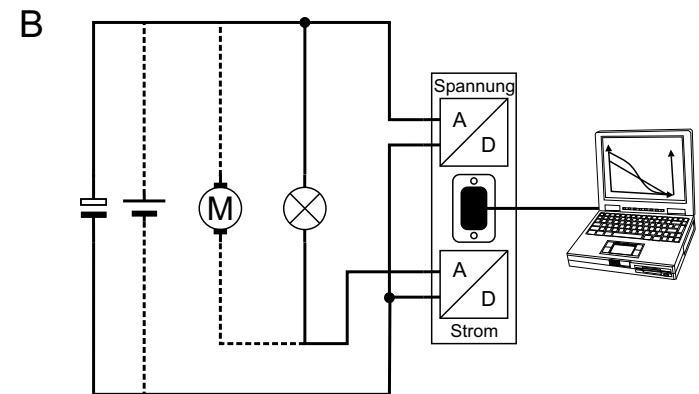
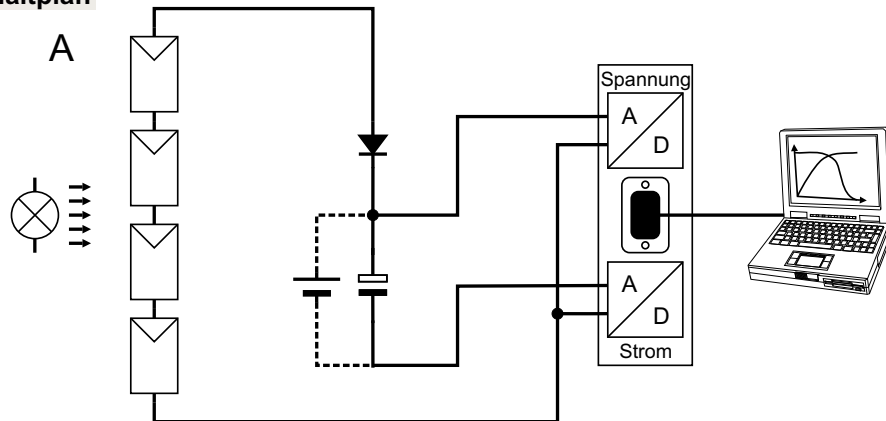
Jetzt die Anschlüsse an den Inverter mit rechteckförmigen Wechselstrom anschließen und neue Messung mit den gleichen Parametern starten.

(Bezeichnung: z.B. Wechselrichter Rechteck)

Aufbau



Schaltplan



Information

Durch die PC-gestützte Messtechnik ist es möglich, das in Experiment 13 und 14 erstellte Diagramm durch Einlesen und Verarbeitung der Daten mittels PC direkt auf dem Bildschirm darzustellen. Bitte lesen Sie zunächst die Anweisung zu Experiment 13 und 14 auf Seite 22-23.

Aufgabe

A: (Laden)

Bauen Sie zunächst das Experiment entsprechend der oben links gezeigten Darstellung auf, **die Minusleitung der Solarzellen jedoch noch nicht in den Data Logger stecken.**

Sicherstellen, dass der Kondensator entladen ist.

Das PC-Programm IKS-Solartrainer nach Beschreibung auf Seite 6 installieren und das Programm aufrufen.

Menü: Messen anklicken und y/t-Diagramm wählen.
Folgende Eintragungen vornehmen:

Bezeichnung: z. B. **Laden GoldCap**

Vertikale Achse 1 (Spannungskanal)

Min. Wert: 0
Max. Wert: 1.6 (Punktzeichen!)
Teilung: 0.2 (Punktzeichen!)
Einheit: V
Faktor: 2.5 (Punktzeichen!)
Offset: 0
Aktiv: aktiviert

Vertikale Achse 2 (Stromkanal)

Min. Wert: 0
Max. Wert: 200
Teilung: 10
Einheit: mA
Faktor: 200
Offset: 0
Aktiv: aktiviert

Horizontale Achse (Zeitkanal)

Abtastintervall: 0.2 (Punktzeichen!)
Gesamtmesszeit: 450

Data logger einschalten. Die Minusleitung jetzt in den Data logger stecken und Programm mit OK zeitgleich starten. Nach dem vorgegebenen Zeitintervall ist die Messung automatisch beendet. Sonst mit Messung abrechnen unter dem Menü: Messen Messung beenden.
Diagramm bei Bedarf speichern.

B: (Entladen)

Bauen Sie das Experiment jetzt entsprechend der oben rechts gezeigten Darstellung auf. **Die Minusleitung vom GoldCap jedoch noch nicht in den Data logger stecken.**

Menü: Messen anklicken und y/t-Diagramm wählen. Folgende Eintragungen vornehmen:

Bezeichnung: z. B. **Entladen GoldCap mit Glühlampe**

Vertikale Achse 1 (Spannungskanal)

Min. Wert: 0
Max. Wert: 1.6 (Punktzeichen!)
Teilung: 0.2 (Punktzeichen!)
Einheit: V
Faktor: 2.5 (Punktzeichen!)
Offset: 0
Aktiv: aktiviert

Vertikale Achse 2 (Stromkanal)

Min. Wert: 0
Max. Wert: 100
Teilung: 10
Einheit: mA
Faktor: 200
Offset: 0
Aktiv: aktiviert

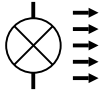
Horizontale Achse (Zeitkanal)

Abtastintervall: 0.2 (Punktzeichen!)
Gesamtmesszeit: 450

Data logger einschalten. Die Minusleitung jetzt in den Data logger stecken und Programm mit OK zeitgleich starten. Nach dem vorgegebenen Zeitintervall ist die Messung automatisch beendet. Sonst mit Messung abrechnen unter dem Menü: Messen Messung beenden.
Diagramm bei Bedarf speichern. Bei Bedarf das Experimente mit Elektromotor als Last wiederholen.



Solarzelle/Solarmodul



Halogenstrahler (Sonne)



GoldCap Kondensator



Akkumulator



Messgerät Spannung



Messgerät Strom



Strahlungssensor



Regelbarer Widerstand



Glühlampe



Elektromotor



Diode



Anschlussbuchse